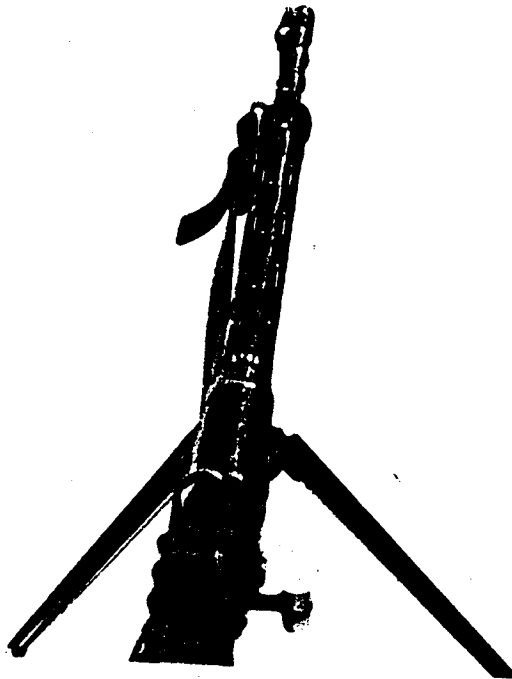




SCHWEIZERISCHE ARMEE / ARMEE SUISSE

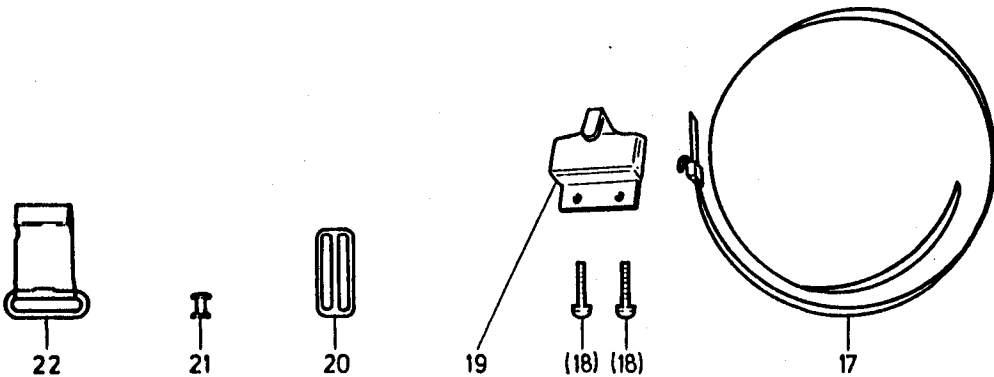
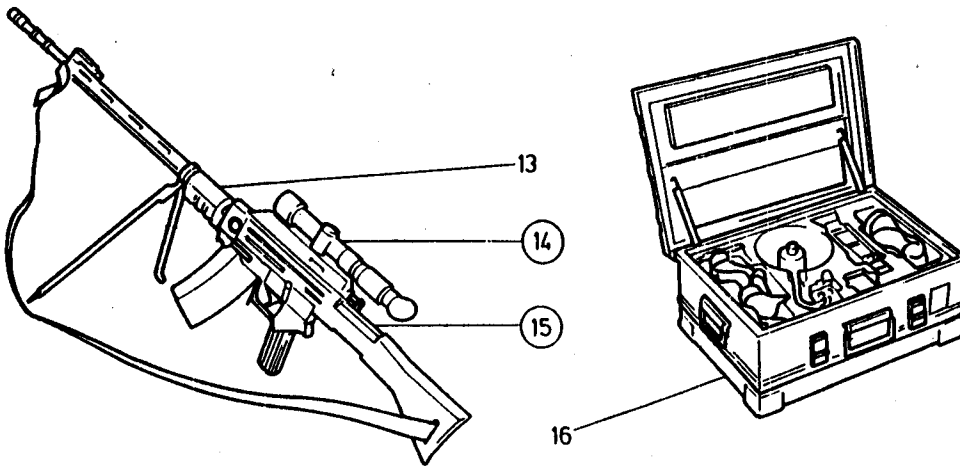
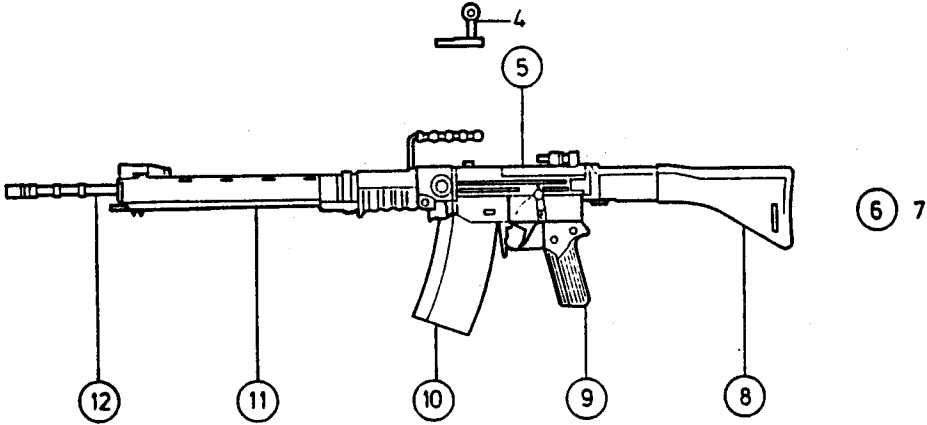
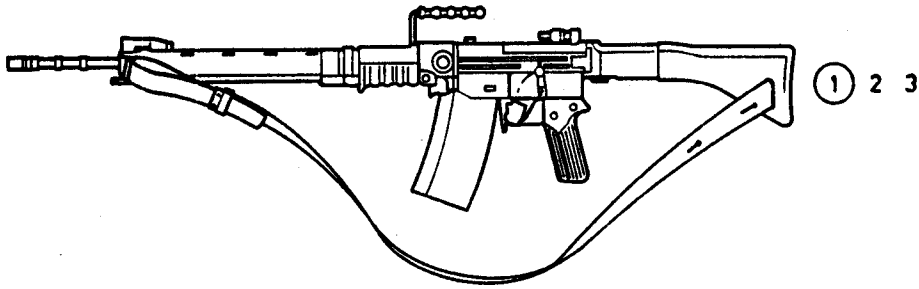
ERSATZTEILKATALOG
CATALOGUE DE PIECES DE RECHANGE
STURMGEGWEHR 57




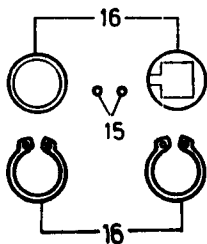
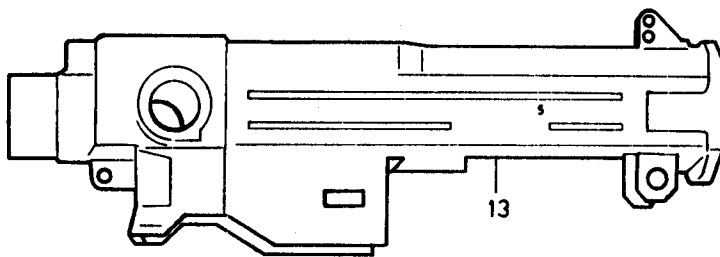
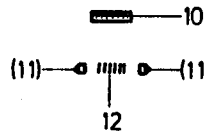
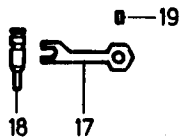
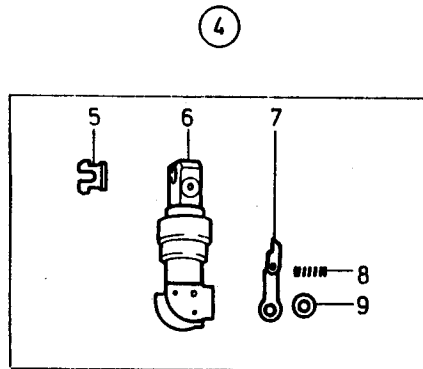
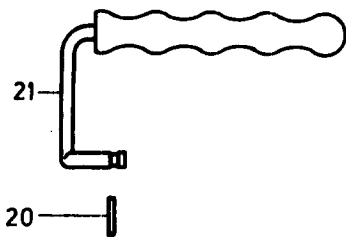
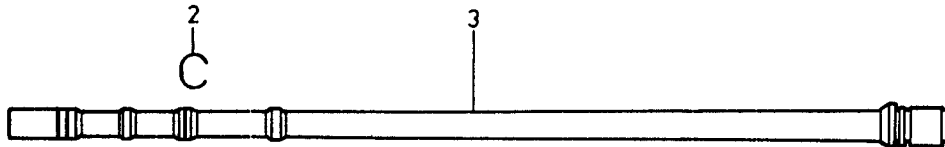
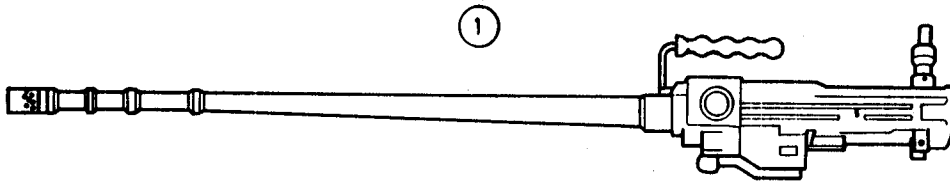
ALN / NSA	7610-670-6200	Nr	2-0-0
HAND- UND FAUSTFEUERWAFFEN ARMES A FEU PORTATIVES ET A POING		7,5MM STGW 57, UEBERSICHT F ASS 7,5MM 57, VUE D'ENSEMBLE	



201



 ALN / NSA 7610-670-6200		Nr 2-0-0	
HAND- UND FAUSTFEUERWAFFEN ARMES A FEU PORTATIVES ET A POING		7,5MM STGW 57, UEBERSICHT F ASS 7,5MM 57, VUE D'ENSEMBLE	
Fig	ALN / NSA	Gegenstand	Objet
1	670-7049	7,5MM STURMGEGWEHR MIT MAGAZIN UND TRAGRIEMEN, KOMPL ETAT K 6.1.42	FUSIL D'ASSAUT 7,5MM AVEC MAGASIN ET BRETELLE, KOMPL ETAT K 6.1.42
2	670-6805	7,5MM UEBUNGS-STURMGEGWEHR 1957 MIT WEISSER MARKE ETAT K 6.1.41	FUSIL D'ASSAUT D'EXERCICE 7,5MM 1957 AVEC MARQUE BLANCHE ETAT K 6.1.41
3	670-7028	7,5MM STURMGEGWEHR 1957 MIT TRAGRIEMEN, OHNE MAGAZIN	FUSIL D'ASSAUT 7,5MM 1957 AVEC BRETELLE, SANS MAGASIN
4	670-7201	LADEGRIFF 65X48X35MM	POIGNEE DE CHARGE 65X48X35MM
5	670-7200	VERSCHLUSS 127X42X35MM, KOMPL SIEHE BS/VOIR PI 204	CULASSE 127X42X35MM, KOMPL SIEHE BS/VOIR PI 204
6	670-7151	7,5MM STURMGEGWEHR 1957 MIT MAGAZIN OHNE BAJONETT, TRAGRIEMEN UND PUTZZEUG	FUSIL D'ASSAUT 7,5MM 1957 AVEC MAGASIN SANS BAJONNETTE NI BRETELLE ET ACCESS
7	670-7030	7,5MM STURMGEGWEHR 1957, OHNE MAGAZIN UND TRAGRIEMEN	FUSIL D'ASSAUT 7,5MM 1957, SANS MAGASIN NI BRETELLE
8	670-7048	KOLBEN MIT SCHLISSFEDER UND KOLBENHALS SIEHE BS/VOIR PI 205	CROSSE AVEC RESSORT DE FERMETURE ET COL DE CROSSE SIEHE BS/VOIR PI 205
9	670-7500	ABZUGVORRICHTUNG, KOMPL SIEHE BS/VOIR PI 206	DISPOSITIF DE DETENTE, KOMPL SIEHE BS/VOIR PI 206
10	670-7600	MAGAZIN FUER 24 PATRONEN SIEHE BS/VOIR PI 207	MAGASIN POUR 24 CARTOUCHES SIEHE BS/VOIR PI 207
11	670-7485	MANTELROHR MIT ZWEIFEINSTUETZE, KORN UND HANDSCHUTZ, KOMPL SIEHE BS/VOIR PI 203	MANCHON AVEC BIPIED, GUIDON ET GARDE-MAIN KOMPL SIEHE BS/VOIR PI 203
12	670-7047	LAUF MIT VERSCHLUSSGEHAEUSE, LOCHVISIER UND TRAGGRIFF SIEHE BS/VOIR PI 202	CANON AVEC BOITE A CULASSE, DIOPTRE ET POIGNEE SIEHE BS/VOIR PI 202
13	670-7890	7,5MM STURMGEGWEHR 1957 MIT HALTEVORRICHTUNG FUER ZF UND IR ZGT ETAT K 6.1.40, K 6.1.43	FUSIL D'ASSAUT 7,5MM 1957 AV DISPOSITIF DE FIXATION POUR LU ET AP IR PT ETAT K 6.1.40, K 6.1.43
14	670-7910	ZIELFERNROHR, KERN 4X24, MIT TRAEGER UND NUMMERSCHILD SIEHE BS/VOIR PI 209	LUNETTE DE POINTAGE, KERN 4X24, AVEC SUPPORT ET PLAQUE NUMEROTEE SIEHE BS/VOIR PI 209
15	670-6844	7,5MM STURMGEGWEHR 1957 MIT ZIELFERNROHR ETAT K 6.1.40	FUSIL D'ASSAUT 7,5MM 1957 AVEC LUNETTE DE POINTAGE ETAT K 6.1.40
16	665-1205	INFRAROT-BEOBACHTUNGS- UND ZIELGERAET ZU STGW 57, IN KISTE SIEHE KATALOG ALN 7610-665-1200 VOIR CATALOGUE NSA 7610-665-1200	LUNETTE INFRAROUGE D'OBSERVATION ET DE POINTAGE POUR F ASS 57, DANS CAISSE SIEHE KATALOG ALN 7610-665-1200 VOIR CATALOGUE NSA 7610-665-1200
17	670-7316	TRAGRIEMEN 1400X30X3,5MM LEDER MIT HAKEN	BRETELLE 1400X30X3,5MM CUIR AVEC CROCHET
18	191-7971	FLACHRUNDNIETE d2,6X24MM VSM 13127,CU	RIVET TETE BOMBEE d2,6X24MM VSM 13127,CU
19	200-1840	METALLSCHLAUFE 30X10MM SCHWARZ MIT HAKEN	BOUCLE METALLIQUE 30X10MM NOIRE AVEC CROCHET
20	670-7315	STEGSCHNALLE 30, 34X12MM SCHWARZ	BOUCLE A TRAVERSE 30, 34X12MM NOIRE
21	200-0200	DOPPELKNOPF d4/9,5X7/11MM ANTICORODAL	BOUTON DOUBLE d4/9,5X7/11MM ANTICORODAL
22	670-6202	KARABINERHAKEN ZU TRAGRIEMEN	PORTE-MOUSQUETON POUR BRETELLE



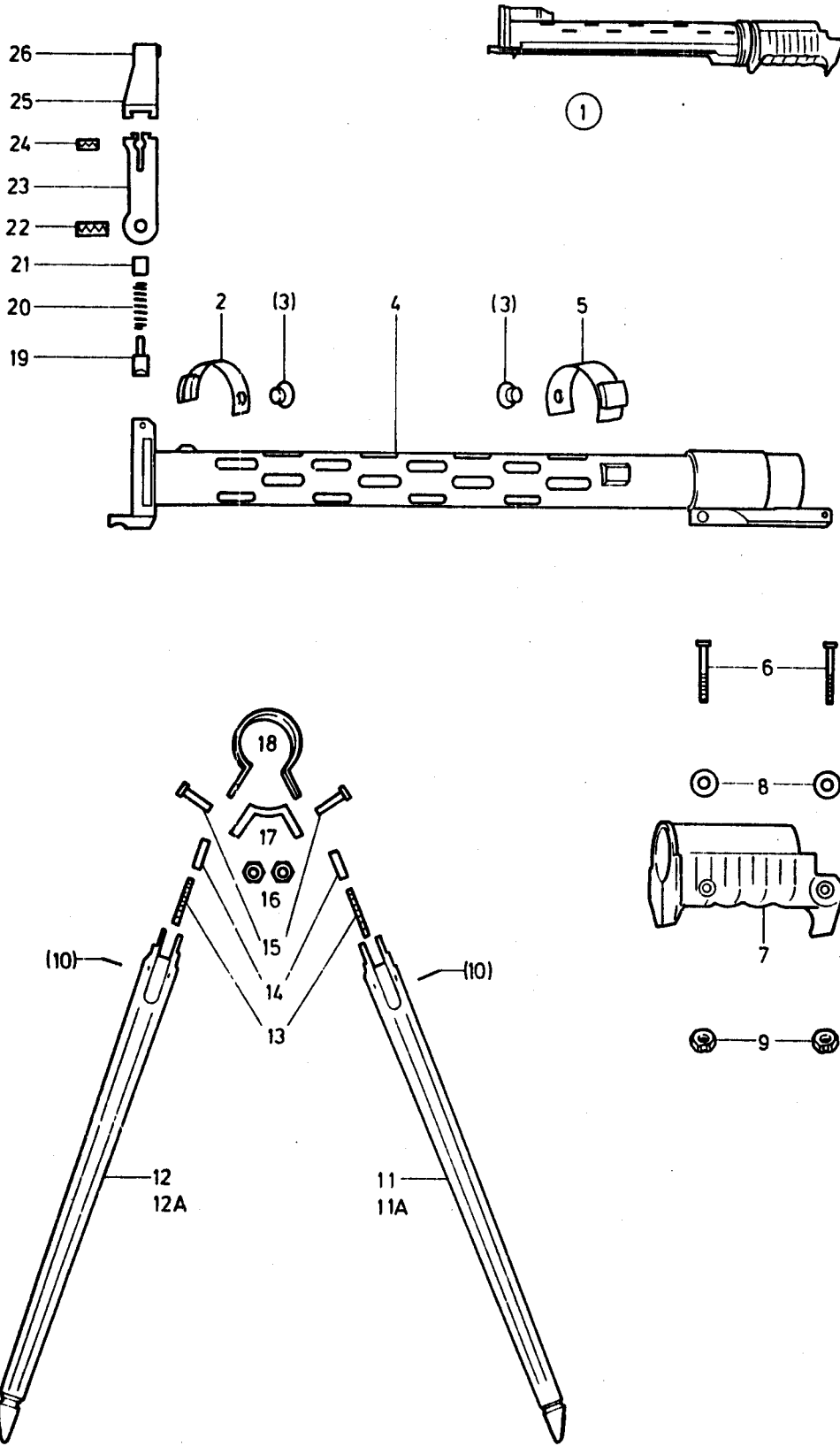


ALN / NSA 7610-670-6200

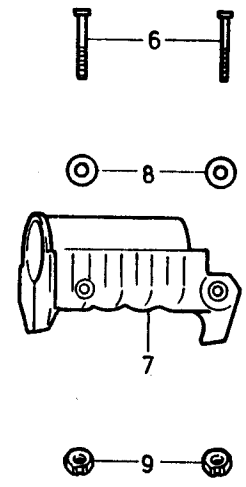
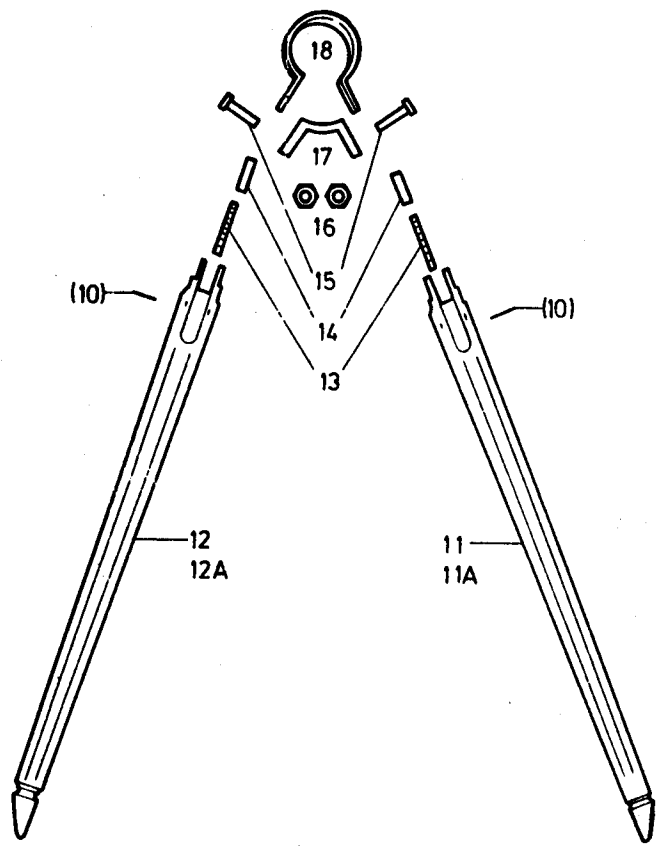
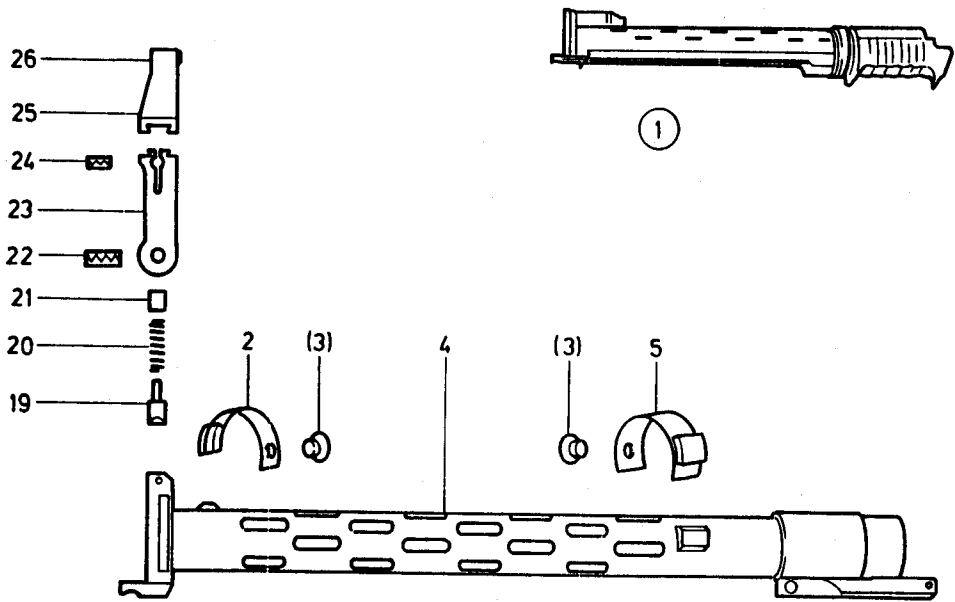
Nr 2-0-1

HAND- UND FAUSTFEUERWAFFEN
ARMES A FEU PORTATIVES ET A POING7,5MM STGW 57, LAUF, VERSCHLUSSGEH
F ASS 7,5MM 57, CANON, BOITE CULASSE

Fig	ALN / NSA	Gegenstand	Objet
1	670-7047	LAUF MIT VERSCHLUSSGEHAEUSE, LOCHVISIER UND TRAGGRIF	CANON AVEC BOITE A CULASSE, DIOPTRE ET POIGNEE
2	670-7411	RINGFEDER d1,5X17X22,5MM, FD ST, ZU LAUF UND SCHIESSBECHER	RESSORT ANNULAIRE d1,5X17X22,5MM, AC RESS POUR CANON ET TROMBLON
3	670-7410	LAUF d32X609MM, KAL 7,5MM, OHNE VERSCHLUSSGEHAEUSE	CANON d32X609MM, CAL 7,5MM, SANS BOITE A CULASSE
4	670-7401	LOCHVISIER d20,5X59MM, KOMPL ENTH/CONT FIG 5-9	DIOPTRE d20,5X59MM, KOMPL ENTH/CONT FIG 5-9
5	670-7451	EINSATZSTUECK d5,8X5MM ST ZU DIOPTERSCHEIBE	ANNEAU-DIOPTRE d5,8X5MM AC
6	670-7488	LOCHVISIER OHNE VISIERDRUECKER	DIOPTRE SANS ARRET
7	670-7436	VISIERDRUECKER 29,8X8X6MM	ARRET DU DIOPTRE 29,8X8X6MM
8	205-8062	DRUCKFEDER d3,5/0,5X9,3MM N 9 FD ST ZU VISIERDRUECKER	RESSORT DE PRESSION d3,5/0,5X9,3MM N 9 AC RESS
9	670-7458	SICHERUNGSRING FUER WELLE d4X0,6MM FD ST ZU VISIERDRUECKER	CIRCLIP EXTERIEUR d4X0,6MM AC RESS POUR ARRET DU DIOPTRE
10	670-7478	SPANNHUELSE CONNEX d4X16MM SPEZ FD ST ZU LOCHVISIER	GOUPILLE TUBULAIRE CONNEX d4X16MM AC RESS SPEC, POUR DIOPTRE
11	670-7445	SPRINGKEGEL d5X4,6MM ST ZU LOCHVISIER	PISTON D'ARRET d5X4,6MM AC POUR DIOPTRE
12	205-8063	DRUCKFEDER d3,9/0,8X9,5MM N 7,5 FD ST ZU SPRINGKEGEL (LOCHVISIER)	RESSORT DE PRESSION d3,9/0,8X9,5MM N 7,5 AC RESS POUR PISTON D'ARRET (DIOPTRE)
13	670-7112	VERSCHLUSSGEHAEUSE 265X73X50MM	BOITE A CULASSE 265X73X50MM
	670-7111	VERSCHLUSSGEHAEUSE 265X73X50MM, FUER ZIELFERNROHR	BOITE A CULASSE 265X73X50MM, POUR LUNETTE
14	670-7140	SICHERUNGSRING FUER WELLE d18X1,2MM FD ST ZU VERSCHLUSSGEHAEUSE	CIRCLIP EXTERIEUR d18X1,2MM AC RESS POUR BOITE A CULASSE
15	119-9104	KUGEL d5/32" 3,969MM DIN KLASSE III WAEZLAGERSTAHL	BILLE d5/32" 3,969MM DIN CLASSE III ACIER POUR ROULEMENTS
16	670-7115	WIDERLAGER d18/22X13MM	CONTREFORT d18/22X13MM
17	670-7187	LADEZEIGERFEDER 35X9,2X0,8MM	RESSORT D'INDEX DE CHARGE 35X9,2X0,8MM
18	670-7113	LADEZEIGER d6X22,7MM	INDEX DE CHARGE d6X22,7MM
19	670-7141	LINSENKSCHEIBE 120 GRAD M3X4,7 ST ZU LADEZEIGER	VIS TETE 120 DEGRES BOMBEE M3X4,7 AC POUR INDEX DE CHARGE
20	670-7179	SPANNHUELSE CONNEX d3X14MM SPEZ FD ST ZU TRAGGRIF	GOUPILLE TUBULAIRE CONNEX d3X14MM AC RESS SPEC, POUR POIGNEE
21	670-7127	TRAGGRIF d17X98,5MM	POIGNEE d17X98,5MM



ALN / NSA		7610-670-6200	Nr	2-0-2
HAND- UND FAUSTFEUERWAFFEN ARMES A FEU PORTATIVES ET A POING			7,5MM STGW 57, MANTELROHR, STUETZE F ASS 7,5MM 57, MANCHON, BIPIED	
Fig	ALN / NSA	Gegenstand	Objet	
1	670-7485	MANTELROHR MIT ZWEIBEINSTUETZE, KORN UND HANDSCHUTZ, KOMPL	MANCHON AVEC BIPIED, GUIDON ET GARDE-MAIN KOMPL	
2	670-7497	HALTEFEDER VORDERE MIT KNOPF, GENIETET, ZU ZWEIBEINSTUETZE	RESSORT D'ARRET ANTERIEUR AVEC BOUTON, RIVE, POUR BIPIED	
3	670-7457	BLINDNIET CHOBERT QT4,1/3,6-100GRAD ZU MANTELROHR	FAUX-RIVET CHOBERT QT4,1/3,6-100 DEGRES POUR MANCHON	
	161-2913	STAHLNAGEL NR 60, d1,85X50MM FUER BLINDNIETEN CHOBERT	CLOU EN ACIER NO 60, d1,85X50MM POUR RIVETS AVEUGLES CHOBERT	
4	670-7484	MANTELROHR MIT BLATTFEDER GENIETET	MANCHON AVEC RESSORT PLAT RIVE	
5	670-7492	HALTEFEDER HINTERE MIT KNOPF, GENIETET, ZU ZWEIBEINSTUETZE	RESSORT D'ARRET POSTERIEUR AVEC BOUTON, RIVE, POUR BIPIED	
6	670-7425	ZYLINDERSCHRAUBE M5X35 (HANDSCHUTZSCHRAUBE)	VIS TETE CYLINDRIQUE M5X35 (VIS DU GARDE-MAIN)	
7	670-7489	HANDSCHUTZ 108X64X56MM, GUMMI, MIT 4 DISTANZBUECHSEN ENTH/CONT FIG 8	GARDE-MAIN 108X64X56MM, CAOUTCHOUC, AVEC 4 DOUILLES DE DISTANCE ENTH/CONT FIG 8	
8	670-7426	UNTERLAGSCHEIBE d5,3/10X1MM	RONDELLE d5,3/10X1MM	
9	670-7470	RAENDELMUTTER M5X5 ZU HANDSCHUTZ ODER/OU	ECROU MOLETE M5X5 POUR GARDE-MAIN ODER/OU	
9	670-7471	RAENDELMUTTER M5 d10,5X5MM FUER/POUR REP	ECROU MOLETE M5 d10,5X5MM FUER/POUR REP	
10	670-7779	SPANNHUELSE d2X15MM ZU ZWEIBEINSTUETZE	GOUPILLE TUBULAIRE d2X15MM POUR BIPIED	
11	670-7783	STUETZENBEIN RECHTS, KOMPL (SKALA 40-140M) ENTH/CONT FIG 10,11A,13,14	PIED DROIT, KOMPL (ECHELLE GRADUEE 40-140M) ENTH/CONT FIG 10,11A,13,14	
11A	670-7719	STUETZENBEIN RECHTS 335X23,5X20MM MIT SPITZE	PIED DROIT 335X23,5X20MM AVEC POINTE	
12	670-7782	STUETZENBEIN LINKS, KOMPL (SKALA 100-400M) ENTH / CONT FIG 10, 12A, 13, 14	PIED GAUCHE, KOMPL (ECHELLE GRADUEE 100-400M) ENTH / CONT FIG 10, 12A, 13, 14	
12A	670-7718	STUETZENBEIN LINKS 335X23,5X20MM MIT SPITZE	PIED GAUCHE 335X23,5X20MM AVEC POINTE	
13	205-8064	DRUCKFEDER d4,2/1X32,5MM N 22 FD ST ZU ZWEIBEINSTUETZE	RESSORT DE PRESSION d4,2/1X32,5MM N 22 AC RESS POUR BIPIED	
14	670-7713	RASTBOLZEN d7X19MM ZU ZWEIBEINSTUETZE	CHEVILLE D'ARRET d7X19MM POUR BIPIED	
15	670-7716	ZYLINDERSCHRAUBE M6X0,75X21/8 ZU ZWEIBEINSTUETZE	VIS TETE CYLINDRIQUE M6X0,75X21/8 POUR BIPIED	
16	670-7720	SICHERHEITSMUTTER M6X0,75 FUER ZWEIBEINSTUETZE	ECROU DE SECURITE M6X0,75, POUR BIPIED	
17	670-7711	KLEMMSTUECK 20X6,2MM ZU ZWEIBEINSTUETZE	PIECE DE SERRAGE 20X6,2MM POUR BIPIED	
18	670-7710	BRIDE 42,5X28MM ZU ZWEIBEINSTUETZE	BRIDE 42,5X28MM POUR BIPIED	
19	670-7419	ARRETIERBOLZEN d3,2/7X16,8MM ZU KORNTAEGER	GOUPILLE D'ARRET d3,2/7X16,8MM POUR PORTE-GUIDON	
20	205-8066	DRUCKFEDER d6/1,2X17,8MM N 10 FD ST ZU KORNTAEGER	RESSORT DE PRESSION d6/1,2X17,8MM N 10 AC RESS POUR PORTE-GUIDON	
21	670-7454	SCHUTZHUELSE d7X7MM ZU KORNTAEGER	DOUILLE DE PROTECTION d7X7MM POUR PORTE-GUIDON	
22	670-7479	SPANNHUELSE CONNEX d5X15MM SPEZ FD ST ZU KORNTAEGER	GOUPILLE TUBULAIRE CONNEX d5X15MM AC RESS SPEC, POUR PORTE-GUIDON	
23	670-7417	KORNTAEGER 46,3X15X10MM	PORTE-GUIDON 46,3X15X10MM	
24	670-7477	SPANNHUELSE CONNEX d4X10MM SPEZ FD ST ZU KORN	GOUPILLE TUBULAIRE CONNEX d4X10MM AC RESS SPEC, POUR GUIDON	
25	670-7495	KORN MIT LEUCHTEINSATZ, OHNE BEZEICHNUNG	GUIDON AVEC ELEMENT LUMINEUX, SANS DESIGNATION	
	670-7091	KORN MIT LEUCHTEINSATZ, BEZEICHNUNG N+	GUIDON AVEC ELEMENT LUMINEUX, DESIGNATION N+	
	670-7092	KORN MIT LEUCHTEINSATZ, BEZEICHNUNG +	GUIDON AVEC ELEMENT LUMINEUX, DESIGNATION +	





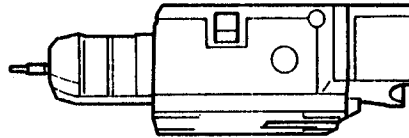
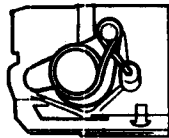
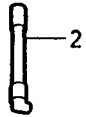
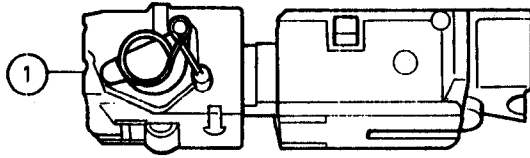
ALN / NSA 7610-670-6200

Nr 2-0-2

HAND- UND FAUSTFEUERWAFFEN
ARMES A FEU PORTATIVES ET A POING7,5MM STGW 57, MANTELROHR, STUETZE
F ASS 7,5MM 57, MANCHON, BIPIEDT.
P.

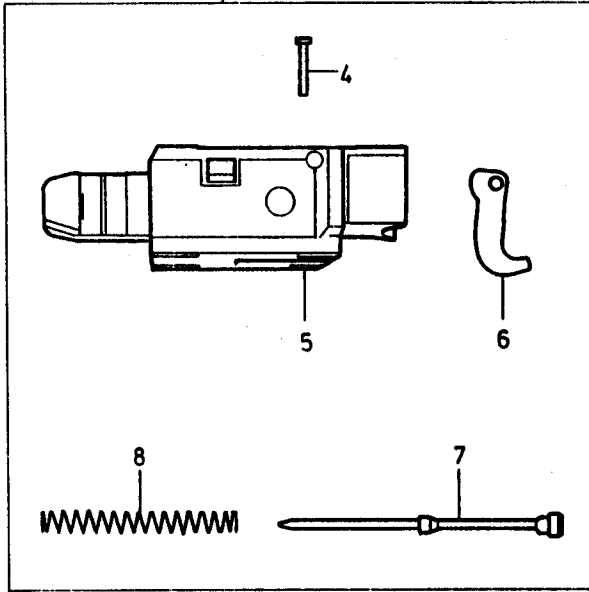
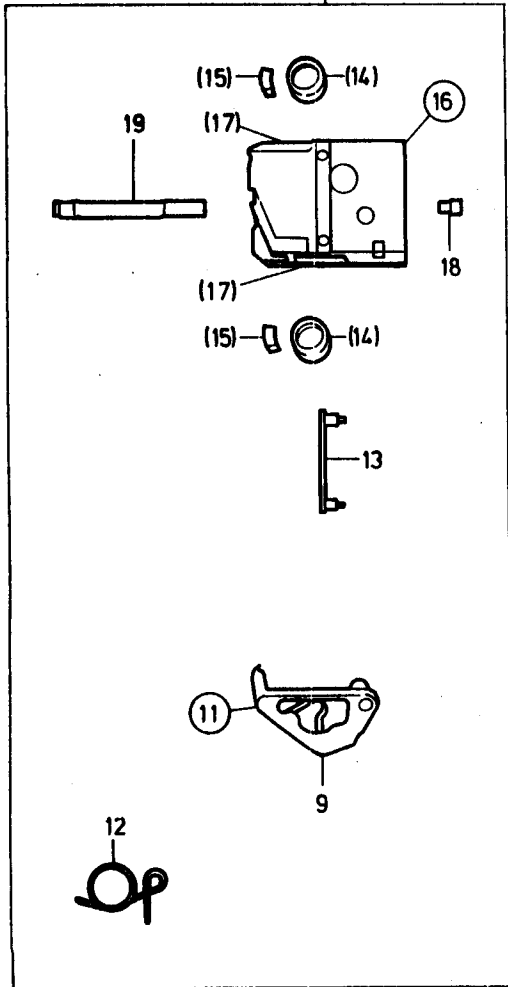
Fig	ALN / NSA	Gegenstand	Objet
	670-7093	KORN MIT LEUCHTEINSATZ, BEZEICHNUNG +.	GUIDON AVEC ELEMENT LUMINEUX, DESIGNATION +.
	670-7094	KORN MIT LEUCHTEINSATZ, BEZEICHNUNG N-	GUIDON AVEC ELEMENT LUMINEUX, DESIGNATION N-
26	670-7496	HUELSE MIT LEUCHTEINSATZ, KOMPL	DOUILLE AVEC ELEMENT LUMINEUX, COMPL

20.10



20

3





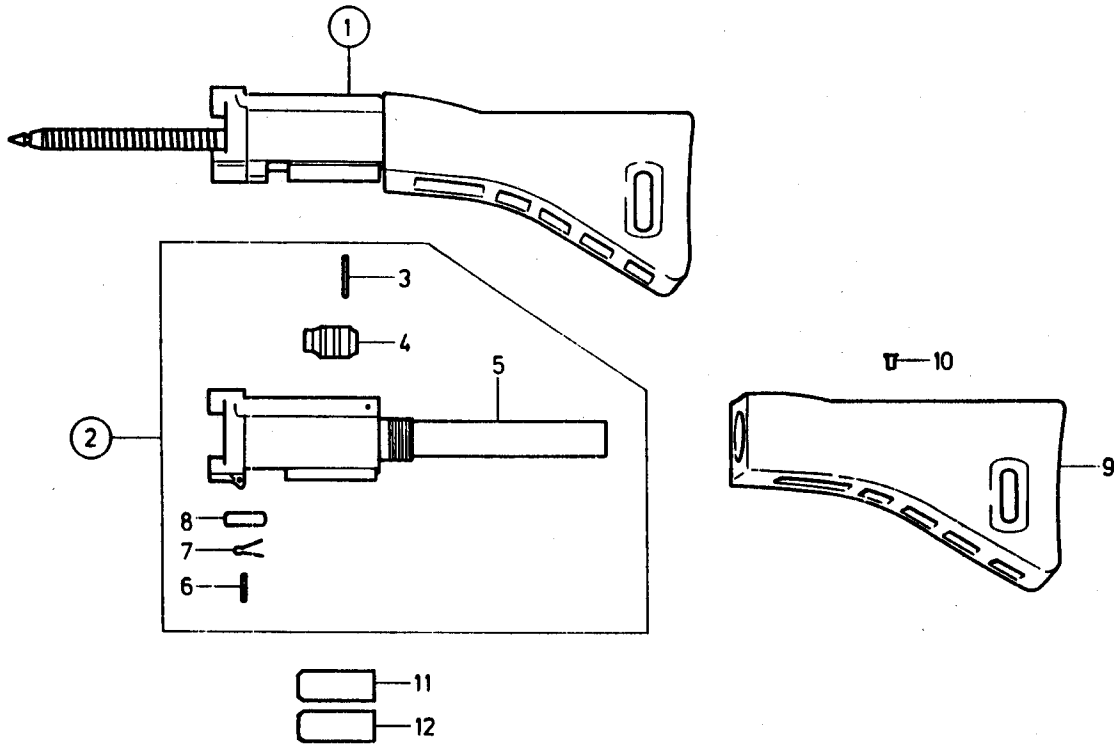
ALN / NSA 7610-670-6200

Nr 2-0-3

HAND- UND FAUSTFEUERWAFFEN
ARMES A FEU PORTATIVES ET A POING7,5MM STGW 57, VERSCHLUSS
F ASS 7,5MM 57, CULASSET
Pa

Fig	ALN / NSA	Gegenstand	Objet
1	670-7200	VERSCHLUSS 127X42X35MM, KOMPL	CULASSE 127X42X35MM, COMPL
2	670-7221	VERSCHLUSSKOPFSTIFT 33,5X6,5X5MM	GOUPILLE DE LA TETE DE CULASSE 33,5X6,5X5MM
3	670-7284	STEUERSTUECK, KOMPL ENTH/CONT FIG 4-8	CAME CONDUCTRICE, COMPL ENTH/CONT FIG 4-8
4	670-7226	SCHLAGHEBELSTIFT d3,5/4,8X18MM	GOUPILLE DU LEVIER DU PERCUSSION d3,5/4,8X18MM
5	670-7222	STEUERSTUECK 110,5X34,6X34MM	CAME CONDUCTRICE 110,5X34,6X34MM
6	670-7225	SCHLAGHEBEL 32X21,7X4MM	LEVIER DE PERCUSSION 32X21,7X4MM
7	670-7223	ZUENDSTIFT d2,4/7,8X89,5MM	PERCUTEUR d2,4/7,8X89,5MM
8	205-8069	DRUCKFEDER d7,5/0,8X60MM N 18 FD ST (ZUENDSTIFTFEDER)	RESSORT DE PRESSION d7,5/0,8X60MM N 18 AC RESS (RESSORT DU PERCUTEUR)
9	670-7238	AUSWERFERFEDER INNERE 30X4X0,6MM FD ST ZU VERSCHLUSS BLATTFEDER	RESSORT INTERIEUR DE L'EJECTEUR 30X4X0,6MM AC RESS
11	670-7289	AUSWERFER 38X21X20MM, KOMPL ENTH/CONT FIG 9	EJECTEUR 38X21X20MM, COMPL ENTH/CONT FIG 9
12	670-7216	AUSWERFERFEDER AUSSERE d14,6/1,3X10MM FD ST (DREHFEDER)	RESSORT EXTERIEUR DE L'EJECTEUR d14,6/1,3X10MM AC RESS (RESS DE TORSION)
13	670-7214	ROLLENSICHERUNG 31X8,1X4MM	SURETE DES GALETS 31X8,1X4MM
14	670-7211	VERRIEGELUNGSROLLE d12X11MM NORMAL OHNE BEZEICHNUNG	GALET DE VERROUILLAGE d12X11MM NORMAL SANS DESIGNATION
	670-7081	VERRIEGELUNGSROLLE d11,96X11MM MIT BEZEICHNUNG -	GALET DE VERROUILLAGE d11,96X11MM AVEC DESIGNATION -
	670-7082	VERRIEGELUNGSROLLE d12,04X11MM MIT BEZEICHNUNG +	GALET DE VERROUILLAGE d12,04X11MM AVEC DESIGNATION +
	670-7083	VERRIEGELUNGSROLLE d12,08X11MM MIT BEZEICHNUNG +.	GALET DE VERROUILLAGE d12,08X11MM AVEC DESIGNATION +.
	670-7084	VERRIEGELUNGSROLLE d11,92X11MM MIT BEZEICHNUNG -.	GALET DE VERROUILLAGE d11,92X11MM AVEC DESIGNATION -.
15	670-7212	WIPPE 11X7,65X4,4MM	SUPPORT DE GALET 11X7,65X4,4MM
16	670-7288	VERSCHLUSSKOPF 48,5X34X24MM MIT SICHERUNGSBOLZEN	TETE DE CULASSE 48,5X34X24MM AVEC GOUPILLE DE SURETE
17	670-7213	SICHERUNGSBOLZEN d3,5X4,8MM ZU VERSCHLUSSKOPF	GOUPILLE DE SURETE d3,5X4,8MM POUR TETE DE CULASSE
18	670-7219	ANSCHLAGBOLZEN d4/5X8,3MM ZU VERSCHLUSS	GOUPILLE DE BUTEE d4/5X8,3MM POUR CULASSE
19	670-7220	PATRONENHALTER 48X5,8X5MM	PORTE-CARTOUCHE 48X5,8X5MM
20	670-7283	VERSCHLUSSKOPF, KOMPL ENTH/CONT FIG 11-19	TETE DE CULASSE, COMPL ENTH/CONT FIG 11-19

20.1



13

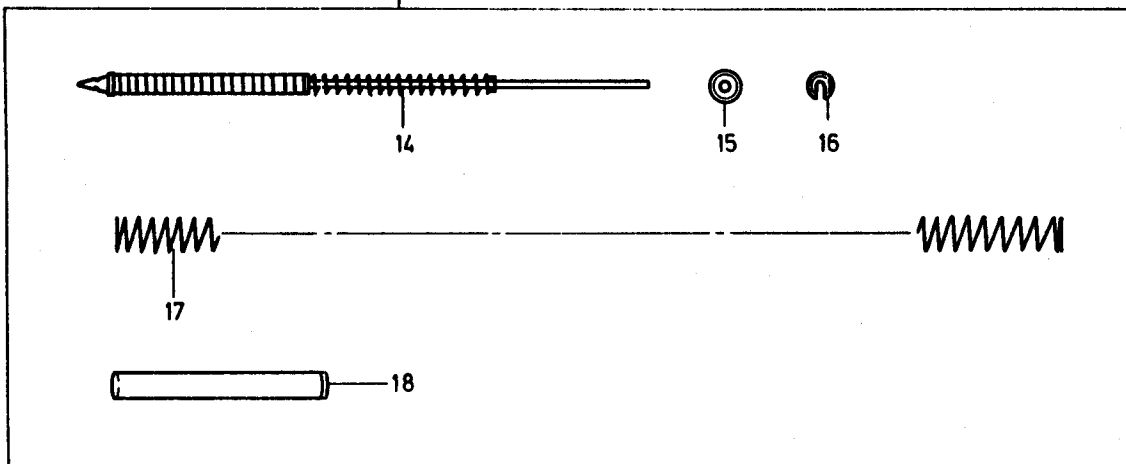
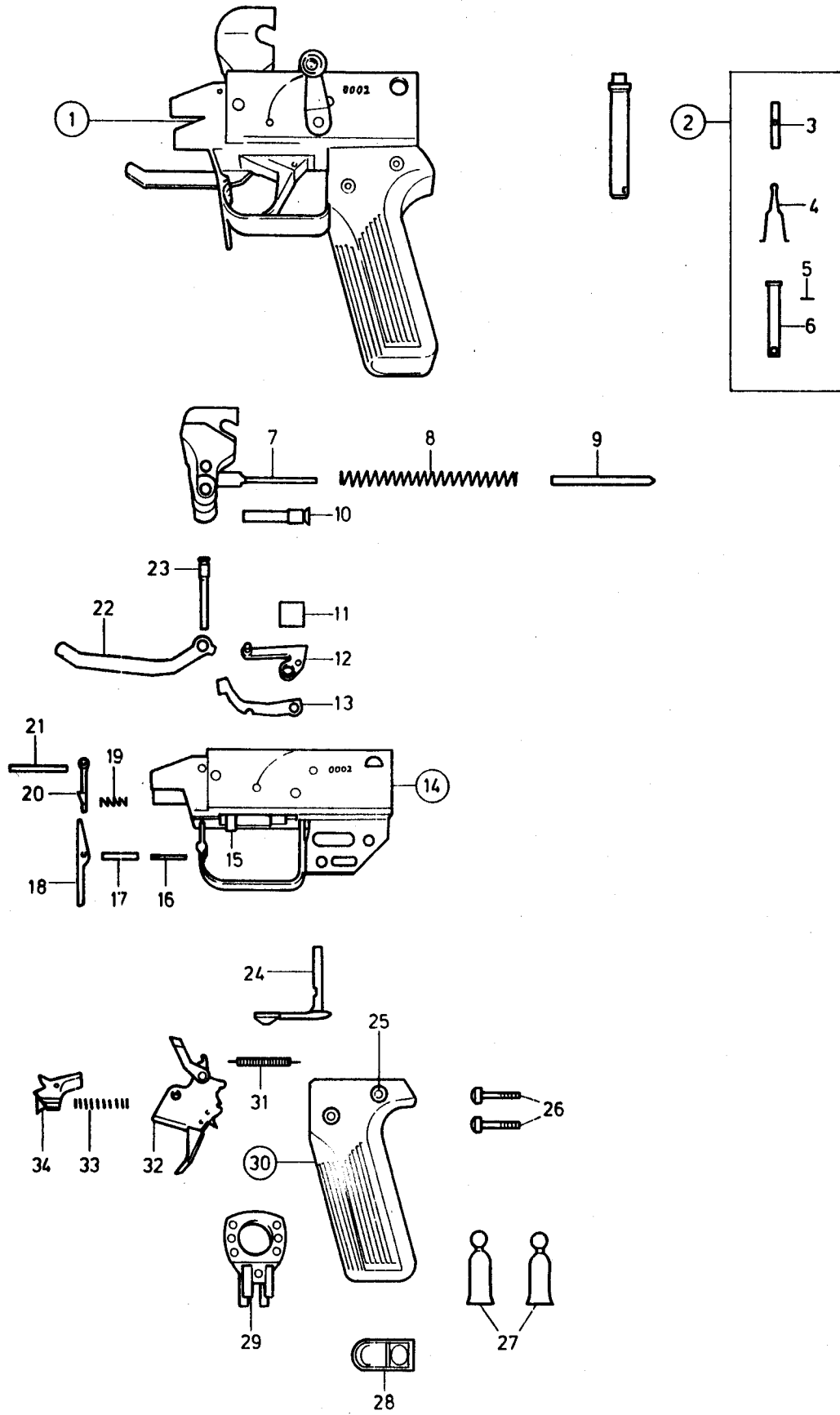




Fig	ALN / NSA	Gegenstand	Objet
1	670-7048	KOLBEN MIT SCHLISSFEDER UND KOLBENHALS	CROSSE AVEC RESSORT DE FERMETURE ET COL DE CROSSE
2	670-7101	KOLBENHALS 240X50X40MM, KOMPL ENTH/CONT FIG 3-8	COL DE CROSSE 240X50X40MM, KOMPL ENTH/CONT FIG 3-8
3	670-7133	NIETSTIFT d3X27MM ST ZU GUMMIPUFFER	RIVET FORE SANS TETE d3X27MM AC POUR AMORTISSEUR EN CAOUTCHOUC
4	670-7132	GUMMIPUFFER 33X20X8,5MM ZU KOLBENHALS	AMORTISSEUR EN CAOUTCHOUC 33X20X8,5MM POUR COL DE CROSSE
5	670-7185	KOLBENHALS	COL DE CROSSE
6	670-7135	NIETSTIFT d2,5X17MM ZU KOLBENSICHERUNG	RIVET FORE SANS TETE d2,5X17MM POUR SURETE DE LA CROSSE
7	670-7136	FEDER 16,5X5X0,6MM FD ST ZU KOLBENSICHERUNG	RESSORT 16,5X5X0,6MM AC RESS POUR SURETE DE LA CROSSE
8	670-7134	KLINKE 28X10X7,5MM ZU KOLBENSICHERUNG	CLIQUET 28X10X7,5MM POUR SURETE DE LA CROSSE
9	670-7303	KOLBEN 185X112X43MM NEOPREN	CROSSE 185X112X43MM NEOPRENE
10	670-7314	KOLBENSCHRAUBE M6X7,4	VIS DE LA CROSSE M6X7,4
11	670-7031	NAMENPLAETTCHEN 54,5X23X0,5MM KUNSTSTOFF WEISS	PLAQUETTE NOMINATIVE 54,5X23X0,5MM MATIERE PLASTIQUE BLANCHE
12	670-7032	ABDECKPLAETTCHEN 54,5X23X0,5MM KUNSTSTOFF GLASKLAR	PLAQUETTE DE RECOUVREMENT 54,5X23X0,5MM MATIERE PLASTIQUE TRANSPARENTE
13	670-7301	SCHLISSFEDER d22X355MM, KOMPL ENTH/CONT FIG 14-18	RESSORT DE FERMETURE d22X355MM, KOMPL ENTH/CONT FIG 14-18
14	670-7384	INNERE SCHLISSFEDER MIT ROHR UND SCHLISSFEDERKOPF, KOMPL	RESSORT DE FERMETURE INTERIEUR AVEC TUBE ET TETE DE RESSORT DE FERMETURE, KOMPL
15	670-7332	FEDERTELLER d5,3/22,5X3,5MM ZU SCHLISSFEDER	RONDELLE DU RESSORT d5,3/22,5X3,5MM POUR RESSORT DE FERMETURE
16	670-7323	UNTERLAGSCHEIBE d3,8/20,3X5,5MM FUER SCHLISSFEDER	RONDELLE d3,8/20,3X5,5MM POUR RESSORT DE FERMETURE
17	205-8072	DRUCKFEDER d21,7/1,8X585MM N 62 FD ST (SCHLISSFEDER AEUSSERE)	RESSORT DE PRESSION d21,7/1,8X585MM N 62 AC RESS (RESSORT DE FERMETURE EXTERIEUR)
18	670-7381	SCHLISSFEDERROHR AUSSEN d18/22,5X131MM MIT ANSCHLAGRING	TUBE EXTERIEUR DU RESSORT DE FERMETURE d18/22,5X131MM, AVEC BAGUE DE BUTEE



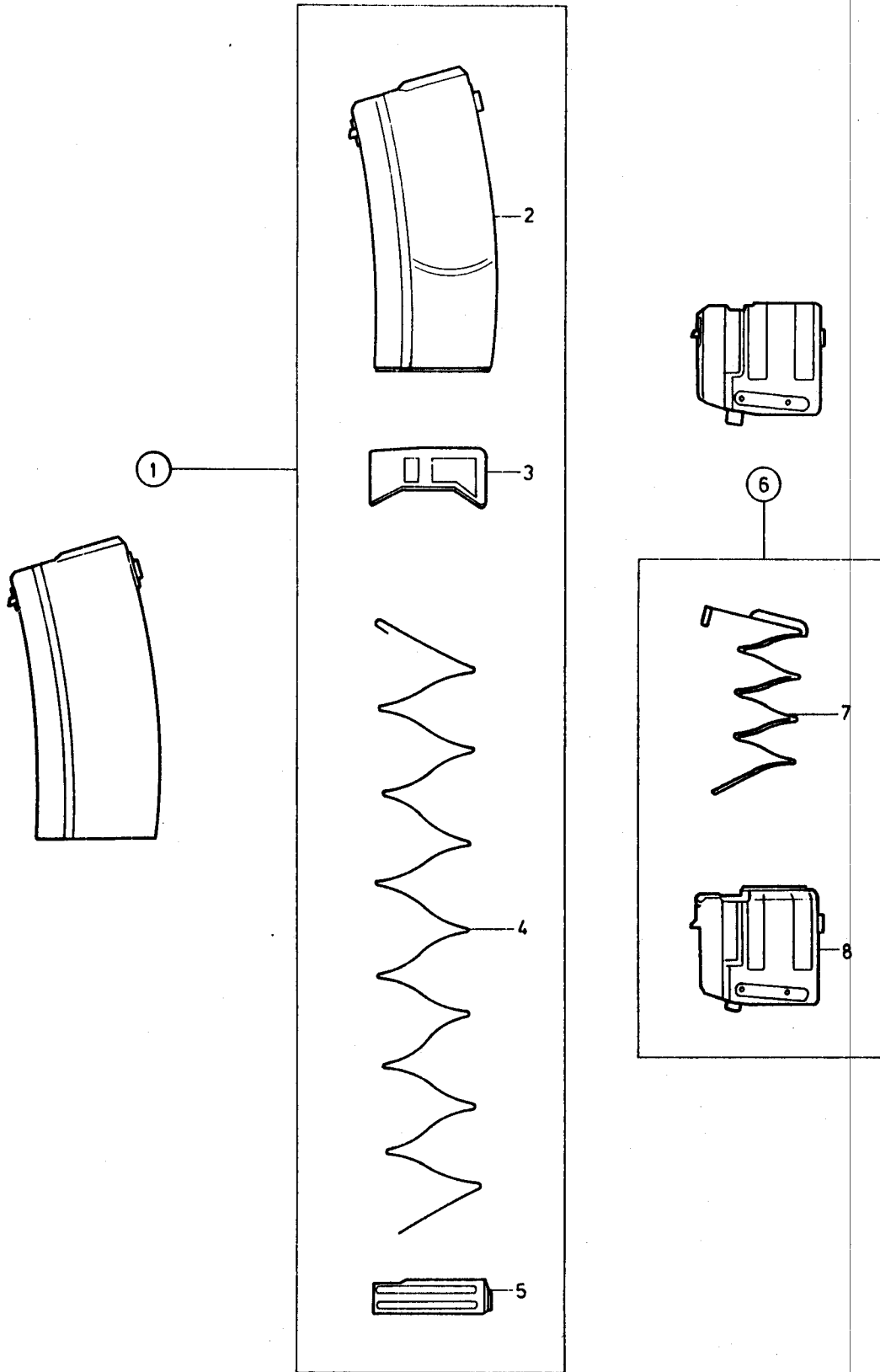


ALN / NSA 7610-670-6200

Nr 2-0-5

HAND- UND FAUSTFEUERWAFFEN
ARMES A FEU PORTATIVES ET A POING7,5MM STGW 57, ABZUGVORRICHTUNG
F ASS 7,5MM 57, DISPOSITIF DETENTE

Fig	ALN / NSA	Gegenstand	Objet
1	670-7500	ABZUGVORRICHTUNG, KOMPL ENTH/CONT FIG 7-34	DISPOSITIF DE DETENTE, KOMPL ENTH/CONT FIG 7-34
2	670-7186	ABZUGGEHAUSEBOLZEN d8/10X48,5MM, KOMPL ENTH/CONT FIG 3-6	AXE DE LA BOITE DE DETENTE d8/10X48,5MM, KOMPL ENTH/CONT FIG 3-6
3	670-7144	DRUCKBOLZEN d6X27,5MM ZU ABZUGGEHAUSEBOLZEN	POUSSOIR DE L'AXE d6X27,5MM POUR AXE DE LA BOITE DE DETENTE
4	670-7124	FEDER 35X10X2MM FD ST ZU ABZUGGEHAUSEBOLZEN	RESSORT 35X10X2MM AC RESS POUR AXE DE LA BOITE DE DETENTE
5	670-7178	SPANNHUELSE d1,5X8MM GESCHWAERZT ZU ABZUGGEHAUSEBOLZEN	GOUPILLE TUBULAIRE d1,5X8MM NOIRCIE POUR L'AXE DE LA BOITE DE DETENTE
6	670-7123	ABZUGGEHAUSEBOLZEN d8/10X44,5MM	AXE DE LA BOITE DE DETENTE d8/10X44,5MM
7	670-7586	SCHLAGHAMMER MIT SCHLAGFEDERSTANGE	CHIEN AVEC TIGE DU RESSORT DE PERCUSSION
8	205-8070	DRUCKFEDER d8,7/1,35X110MM N 38 FD ST (SCHLAGFEDER)	RESSORT DE PRESSION d8,7/1,35X110MM N 38 AC RESS (RESSORT DE PERCUSSION)
9	670-7541	SCHLAGFEDERROHR d5,9X60,5X0,9MM ST	TUBE DU RESSORT DE PERCUSSION d5,9X60,5X0,9MM AG
10	670-7544	ACHSE d7/8/10X39,5MM ZU SCHLAGHAMMER	AXE d7/8/10X39,5MM POUR CHIEN
11	670-7560	SERIEFEUERSPERRE 14,5X13,5X7,5MM	ARRETOIR DU TIR EN SERIE 14,5X13,5X7,5MM
12	670-7589	WINKELHEBEL MIT STIFT UND ZWISCHENHEBEL	LEVIER COUDE AVEC GOUPILLE ET LEVIER INTERMEDIAIRE
13	670-7543	SICHERUNGSBLECH 48X28,3X0,8MM ST	PLAQUE D'ARRET 48X28,3X0,8MM AC
14	670-7501	ABZUGGEHAUSE MIT DRUCKPUNKTREGULIERUNG	BOITE DE DETENTE AVEC REGLAGE DU CRAN D'ARRET
	670-7503	FEDERHAKEN 30X15X3MM, FUER REPARATUR BEI DER TRUPPE	CROCHET A RESSORT 30X15X3MM, POUR REPARATION PAR LA TROUPE
15	670-7515	DRUCKPUNKT-REGULIERMUTTER M2X0,25	ECROU DE REGLAGE DU CRAN D'ARRET M2X0,25
16	670-7576	SPANNHUELSE d1,8X22MM GESCHWAERZT ZU MAGAZINFALLE	GOUPILLE TUBULAIRE d1,8X22MM DE L'ARRET DU MAGASIN
17	670-7578	SPANNHUELSE CONNEX d3X22MM SPEZ FD ST SCHWARZ, ZU MAGAZINFALLE	GOUPILLE TUBULAIRE CONNEX d3X22MM AC RESS SPEC, POUR LEVIER D'ARRET DU MAGASIN
18	670-7593	MAGAZINFALLE 49X10X7,5MM	LEVIER D'ARRET DU MAGASIN 49X10X7,5MM
19	205-8067	DRUCKFEDER d6,3/0,48X15MM N 8,5 FD ST ZU MAGAZINHALTER	RESSORT DE PRESSION d6,3/0,48X15MM N 8,5 AC RESS POUR ARRET DU MAGASIN
20	670-7518	MAGAZINHALTER 29,8X14X7,6MM	ARRET DU MAGASIN 29,8X14X7,6MM
21	670-7521	NIETSTIFT d3,5X33,2MM ST ZU MAGAZINHALTER	RIVET FORE SANS TETE d3,5X33,2MM AC POUR ARRET DU MAGASIN
22	670-7590	WINTERABZUG 92X23X8,5MM MIT BUECHSE	DETENTE D'HIVER 92X23X8,5MM AVEC DOUILLE
23	670-7545	ACHSE d4/6/8X40,2MM	AXE d4/6/8X40,2MM
24	670-7585	SICHERUNGHEBEL d6X40X14MM	LEVIER DE SURETE d6X40X14MM
25	670-7561	RAENDELMUTTER M5X5,5 ZU PISTOLENGRIFF	ECROU MOLETE M5X5,5 POUR POIGNEE DE PISTOLET
26	670-7524	LINSENZYLINDERSCHRAUBE M5X23/7 ZU PISTOLENGRIFF	VIS TETE CYL BOMBEE M5X23/7 POUR POIGNEE DE PISTOLET
27	335-4877	AUTOMATENFETT CA 2,5G IN BEUTEL	GRAISSE ARMES AUTOMATIQUES ENV 2,5G DANS SACHET
28	670-7582	DECKEL 37X21X8MM ZU PISTOLENGRIFF	COUVERCLE 37X21X8MM POUR POIGNEE DE PISTOLET
29	670-7880	NACHTVISIER 41,5X28X13MM	DISPOSITIF DE VISEE POUR TIR NOCTURNE 41,5X28X13MM
30	670-7523	PISTOLENGRIFF 112X62X29MM NYLON	POIGNEE DE PISTOLET 112X62X29MM NYLON
31	670-7554	ZUGFEDER d5/0,7X38,9MM FD ST (ABZUGFEDER)	RESSORT DE TRACTION d5/0,7X38,9MM AC RESS (RESSORT DE DETENTE)
32	670-7588	ABZUG, KOMPL	DETENTE, KOMPL
33	205-8065	DRUCKFEDER d5,7/0,8X29MM N 14 FD ST	RESSORT DE PRESSION d5,7/0,8X29MM N 14 AC RESS
34	670-7533	ABZUGSTANGE 32X28X18/10MM	GACHETTE 32X28X18/10MM





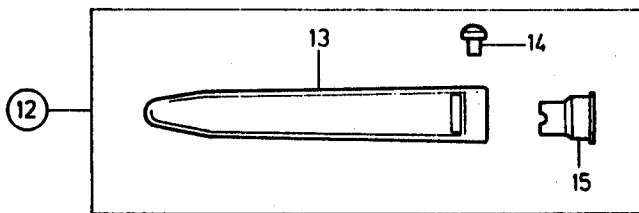
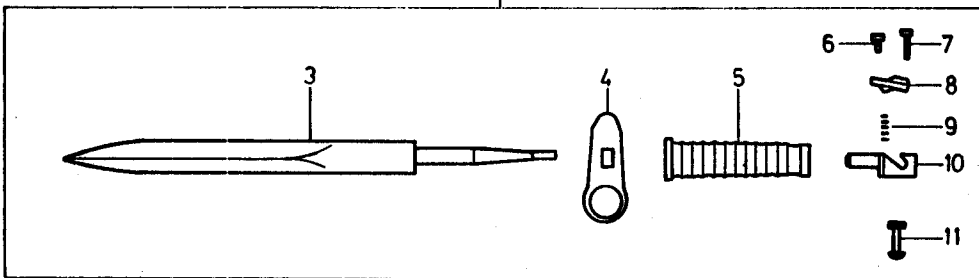
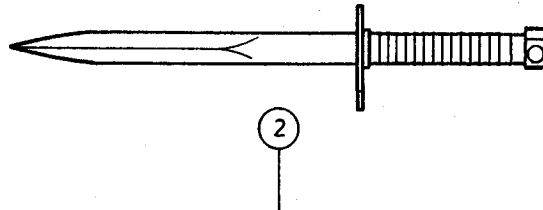
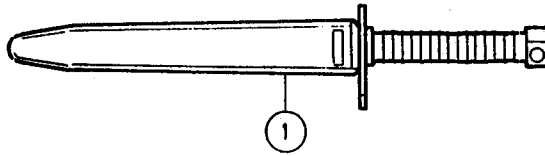
ALN / NSA 7610-670-6200

Nr 2-1-0

HAND- UND FAUSTFEUERWAFFEN
ARMES A FEU PORTATIVES ET A POING7,5MM STGW 57, MAGAZINE
F ASS 7,5MM 57, MAGASINS2
Te
Pag

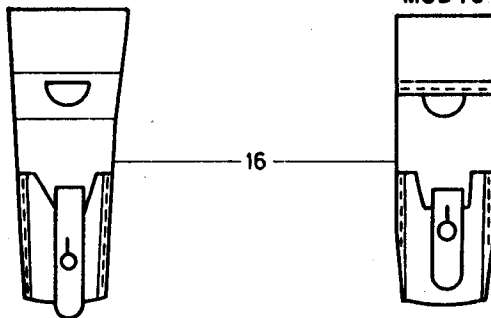
Fig	ALN / NSA	Gegenstand	Objet
1	670-7600	MAGAZIN FUER 24 PATRONEN ENTH/CONT FIG 2-5	MAGASIN POUR 24 CARTOUCHES ENTH/CONT FIG 2-5
2	670-7680	MAGAZINKASTEN (FUER 24 PATRONEN)	BOITE DU MAGASIN (POUR 24 CARTOUCHES) COMPL
3	670-7611	ZUBRINGER 81X23,5X17,5MM ZU MAGAZIN (24 PATRONEN)	POURVOYEUR 81X23,5X17,5MM POUR MAGASIN (24 CARTOUCHES)
4	670-7617	MAGAZINFEDER 342X15X0,6MM FD ST (24 PATRONEN)	RESSORT DU MAGASIN 342X15X0,6MM AG RESS (24 CARTOUCHES)
5	670-7682	MAGAZINBODEN GENIETET (FUER 24 PATRONEN)	FOND DU MAGASIN RIVETE (POUR 24 CARTOUCHES)
6	670-7602	MAGAZIN 82X81X26MM FUER 6 TREIBPATRONEN ENTH/CONT FIG 7,8	MAGASIN 82X81X26MM POUR 6 CARTOUCHES PROPULSIVES ENTH/CONT FIG 7,8
7	670-7685	MAGAZINFEDER MIT ZUBRINGER GENIETET FUER 6 TREIBPATRONEN	RESSORT DE MAGASIN ET POURVOYEUR RIVETE
8	670-7690	MAGAZINKASTEN FUER 6 TREIBPATRONEN	BOITE DU MAGASIN POUR 6 CARTOUCHES PROPULSIVES


20.10

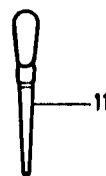
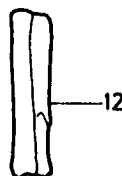
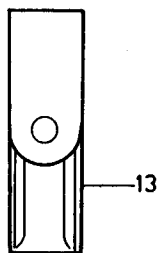
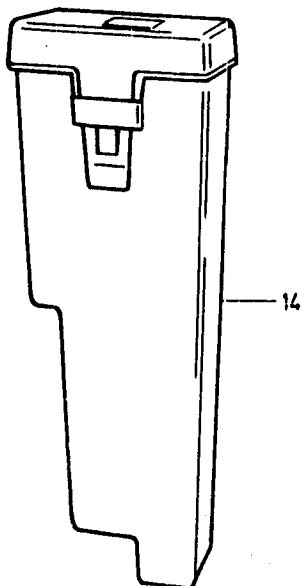
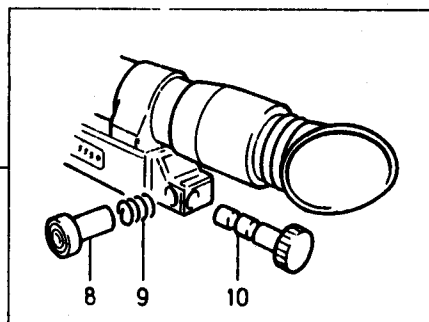
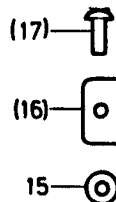
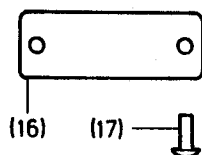
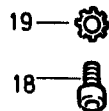
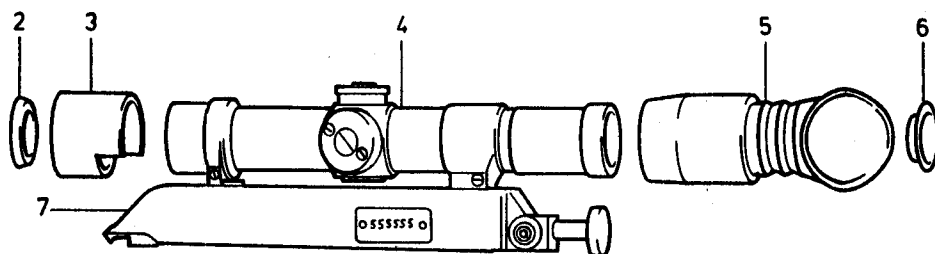
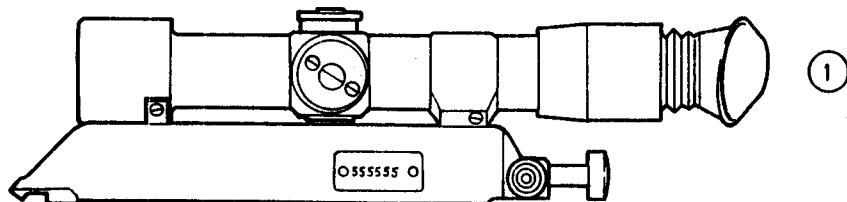


MOD 55

MOD 70



		ALN / NSA 7610-670-6200	Nr 2-1-1
		HAND- UND FAUSTFEUERWAFEN ARMES A FEU PORTATIVES ET A POING	7,5MM STGW 57, BAJONETT, SCHEIDE F ASS 7,5MM 57, BAIONNETTE, FOURREAU
Fig	ALN / NSA	Gegenstand	Objet
	670-7021	BAJONETT MIT SCHEIDE UND SCHEIDENTASCHE ZU STURMGWEHR 1957 ENTH/CONT FIG 1,16	BAIONNETTE AVEC FOURREAU ET PORTE-FOURREAU, POUR FUSIL D'ASSAUT 1957 ENTH/CONT FIG 1,16
1	670-7026	BAJONETT MIT SCHEIDE OHNE STRIPPE ENTH/CONT FIG 2,12	BAIONNETTE AVEC FOURREAU SANS SANGLON ENTH/CONT FIG 2,12
2	670-7009	BAJONETT OHNE SCHEIDE ENTH/CONT FIG 3-11	BAIONNETTE SANS FOURREAU ENTH/CONT FIG 3-11
3	670-7001	KLINGE 338X22X6MM	LAME 338X22X6MM
4	670-7002	PARIERSTANGE 75X29X4,5MM	GARDE 75X29X4,5MM
5	670-7003	GRIFF d28X100MM	POIGNEE d28X100MM
6	670-7006	LINSENZYLINDERSCHRAUBE M4X7 BRUENIERT	VIS TETE CYL BOMBEE M4X7 BRUNIE
7	670-7008	LINSENSENKSCHRAUBE 90 GRAD M4X13/5	VIS TETE 90 DEGRES BOMBEE M4X13/5
8	670-7007	ABSCHLUSSDECKEL 26,9X15,8MM KUNSTSTOFF ZU BAJONETT STGW 57	COUVERCLE DE POIGNEE 26,9X15,8MM MATIERE PLASTIQUE PR BAIONNETTE F ASS 57
9	205-8061	DRUCKFEDER d4,9/0,6X15MM N 8 FD ST ZU BAJONETT STGW 57	RESSORT DE PRESSION d4,9/0,6X15MM N 8 AC RESS POUR BAIONNETTE F ASS 57
10	670-7004	GRIFFKNOPF d12/26X48MM	TETE DE POIGNEE d12/26X48MM
11	670-7005	KLEMMWALZE d5/15X23MM	ROULEAU D'ACCOUPEMENT d5/15X23MM
12	670-7027	SCHEIDE OHNE STRIPPE ENTH/CONT FIG 13-15	FOURREAU SANS SANGLON ENTH/CONT FIG 13-15
13	670-7011	SCHEIDE 245X39X19MM, KUNSTSTOFF	FOURREAU 245X39X19MM, MATIERE PLASTIQUE
14	670-7013	ZYLINDERSCHRAUBE M4X4 (MUNDSTUECKCHR)	VIS TETE CYLINDRIQUE M4X4 (VIS D'EMBOUCHURE)
15	670-7012	MUNDSTUECK 40X35X18MM	EMBOUCHURE A RESSORT 40X35X18MM
16	331-7664	BAJONETTSCHIEDETASCHE 55/70	PORTE-FOURREAU DE BAIONNETTE 55/70

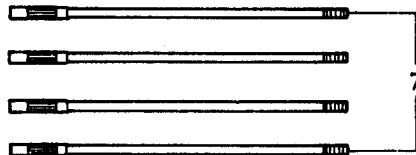
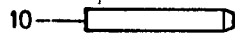
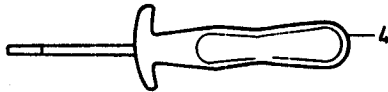
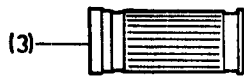
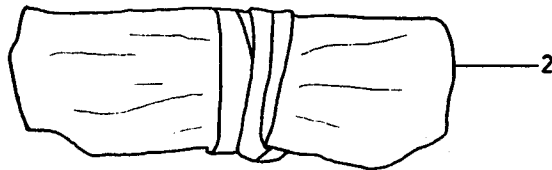
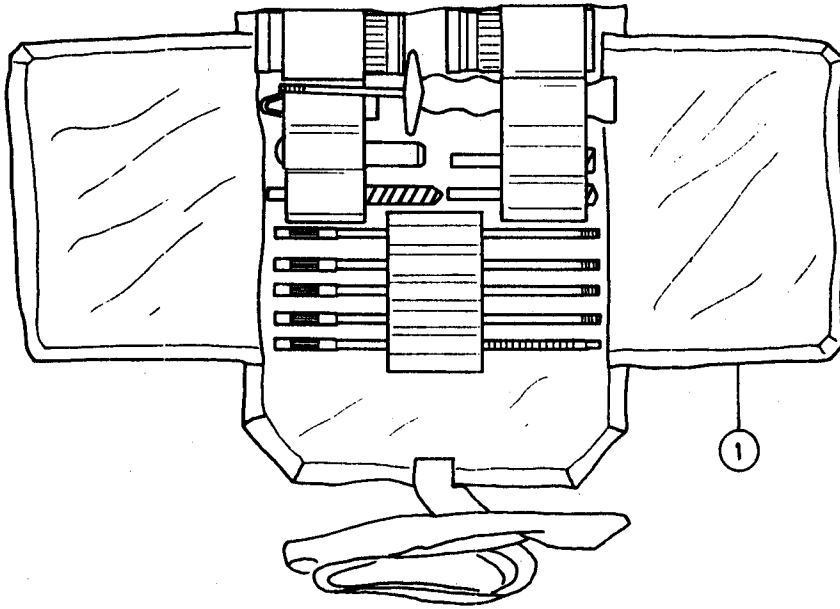




ALN / NSA	7610-670-6200	Nr	2-1-2
HAND- UND FAUSTFEUERWAFEN ARMES A FEU PORTATIVES ET A POING		7,5MM STGW 57, ZF MIT TRAEGER F ASS 7,5MM 57, LU POINT AV SUPPORT	

T.
P.

Fig	ALN / NSA	Gegenstand	Objet
1	670-6848	ZIELFERNROHR KERN 4X24, IN ETUI ENTH/CONT FIG 2-19	LUNETTE DE POINTAGE KERN 4X24 POUR F ASS 57, DANS ETUI ENTH/CONT FIG 2-19
	670-7910	ZIELFERNROHR, KERN 4X24, MIT TRAEGER UND NUMMERSCHILD ENTH/CONT FIG 2-10,16-19	LUNETTE DE POINTAGE, KERN 4X24, AVEC SUPPORT ET PLAQUE NUMEROTEE ENTH/CONT FIG 2-10,16-19
	670-7911	ZIELFERNROHR, KERN 4X24, MIT TRAEGER	LUNETTE DE POINTAGE, KERN 4X24, AVEC SUPPORT
2	670-7928	SCHUTZKAPPE MIT SCHUTZGLAS ENTH/CONT FIG 2,3	COIFFE DE PROTECTION AVEC VERRE PROTECTEUR ENTH/CONT FIG 2,3
	670-7915	SCHUTZGLAS d13X4MM	VERRE PROTECTEUR d13X4MM
3	670-7914	SCHUTZKAPPE d41X38MM	COIFFE DE PROTECTION d41X38MM
4	670-7912	ZIELFERNROHR, KERN 4X24	LUNETTE DE POINTAGE, KERN 4X24
5	670-7916	OKULARMUSCHEL d45X100MM	PROTEGE-OCULAIRE d45X100MM
6	670-7917	GRAUFILTER d19X2,5MM	FILTRE GRIS d19X2,5MM
7	670-7913	TRAEGER 217X30X29MM, ZU ZIELFERNROHR	SUPPORT 217X30X29MM, POUR LUNETTE DE POINTAGE
8	670-7919	RASTKNOPF d16/12X25M	BOUION A CRANS d16/12X25MM
9	670-7920	DRUCKFEDER d11,5/1,2X15MM, FD ST	RESSORT DE PRESSION d11,5/1,2X15MM
10	670-7918	ZENTRIERSCHRAUBE M8 d20/10X51MM	VIS DE CENTRAGE M8 d20/10X51MM
11	299-5045	DOPPELKIPLINSEL GR 6 d10MM FEHHAAR, BOMBIERT, FUER OPTISCHE INSTRUMENTE	PINCEAU DOUBLE PLUME GR 6 d10MM POILS DE PETIT-GRIS, BOMBES, POUR INSTRUMENTS OPT
12	327-0082	HIRSCHLEDER KLEIN, RICHTMASS 160X100MM AUFBR, NEU/EPUIS, NOUV 298-0408	PEAU DE DAIM PETITE, DIMENSION DE BASE 160X100MM AUFBR, NEU/EPUIS, NOUV 298-0408
13	670-6849	ETUI 145X45MM KUNSTSTOFF	ETUI 145X45MM MATIERE PLASTIQUE
14	670-7926	ETUI 320X117X75MM KUNSTSTOFF MIT DECKEL FUER ZIELFERNROHR	ETUI 320X117X75MM MATIERE PLASTIQUE AVEC COUVERCLE POUR LUNETTE DE POINTAGE
15	178-0506	UNTERLAGSCHEIBE MG d2,4/6X0,5MM VSM 13904, ST PROM	RONDELLE MG d2,4/6X0,5MM VSM 13904 AC PROM
16	671-3706	SCHILD 35X15X1,5MM AL OHNE NUMMER	PLAQUE 35X15X1,5MM AL, SANS NUMERO
17	189-4332	HALBRUNDNIETE d2,3X6MM VSM 13102, AL	RIVET TETE DEMI-RONDE d2,3X6MM VSM 13102 AL
18	146-7022	ZYLINDERSCHRAUBE MIT INNENSECHSKANT M5X8 DIN 912 12.9 DACROMET	VIS TETE CYL A TROU SIX-PANS M5X8 DIN 912 12.9 DACROMET
19	178-5124	ZAHNSCHEIBE A d5,3/10MM DIN 6797 FD ST A2P	RONDELLE EVENTAIL A d5,3/10MM DIN 6797 AC RESS A2P





ALN / NSA 7610-670-6200

Nr 2-2-0

HAND- UND FAUSTFEUERWAFEN
ARMES A FEU PORTATIVES ET A POING7,5MM STGW 57, PUTZZEUG
F ASS 7,5MM 57, ACCESS DE NETTOYAGETe
Pa

Fig	ALN / NSA	Gegenstand	Objet
1	670-7040	PUTZSTOCK MIT ZUBehoER FUER STURMGewehr 1957 ETAT K 7.1.2	BAGUETTE DE NETTOYAGE AVEC ACCESSOIRES POUR FUSIL D'ASSAUT 1957 ETAT K 7.1.2
2	670-7033	ETUI AUS KUNSTLEDER 240X200MM	ETUI EN SIMILI-CUIR 240X200MM
3	335-4875	AUTOMATENFETT IN BUECHSE d32X78MM, MIT SCHRAUBDECKEL UND PINSEL	GRAISSE POUR ARMES AUTOMATIQUES DANS BOITE d32X78MM, AVEC COUVERCLE/PINCEAU
4	670-7034	PUTZSTOCKGRIFF 175X40X20MM M5	POIGNEE DE BAGUETTE DE NETTOYAGE 175X40X20MM M5
5	670-7037	BORSTENWISCHER d10X77MM	BROSSE DE NETTOYAGE d10X77MM
6	670-7038	BRONZEDRAHTWISCHER d10X80MM	BROSSE DE NETTOYAGE EN FIL DE BRONZE d10X80MM
7	670-7035	VERLAENGERUNGSSTANGE d7X173MM	RALLONGE d7X173MM
8	670-7036	VERLAENGERUNGSTANGE d7X143MM MIT DREHBAREM WISCHKOLBEN	RALLONGE d7X143MM AVEC PORTE-CHIFFON TOURNANT
09	670-7039	BRONZEDRAHTWISCHER d14X90MM FUER PATRONENLAGER	BROSSE DE NETTOYAGE EN FIL DE BRONZE d14X90MM POUR CHAMBRE A CARTOUCHE
10	670-7025	PATRONENLAGER-REINIGER d12X75MM	CURETTE POUR CHAMBRE A CARTOUCHE d12X75MM
11	670-7015	LAUFSPIEGEL 60X16,6X5MM, KOMPL	MIROIR A CANON 60X16,6X5MM, KOMPL

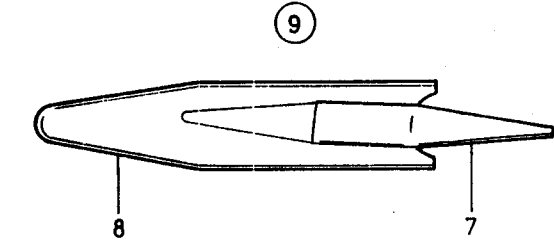
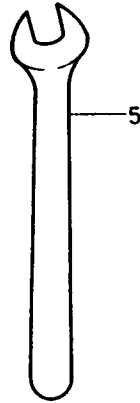
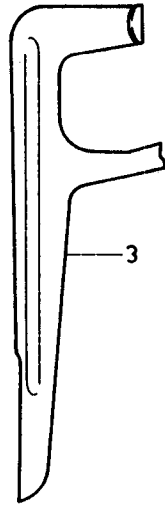
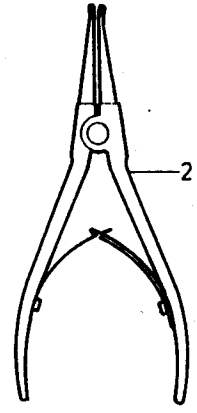
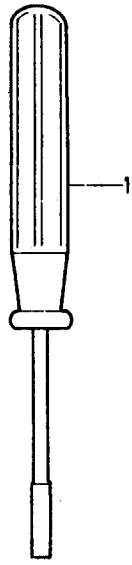
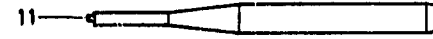
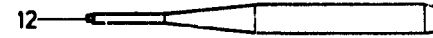
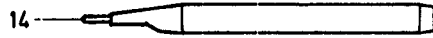
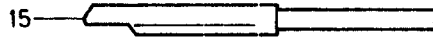
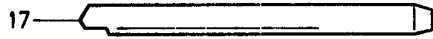
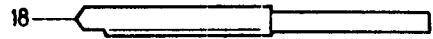
20.1

ALN / NSA 7610-670-6200
HAND- UND FAUSTFEUERWAFFEN
ARMES A FEU PORTATIVES ET A POING

Nr 2-3-0
7,5MM STGW 57, SPEZ WERKZG FUER WAFM
F ASS 7,5MM 57, OUTILS SPEC POUR ARM



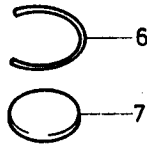
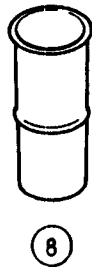
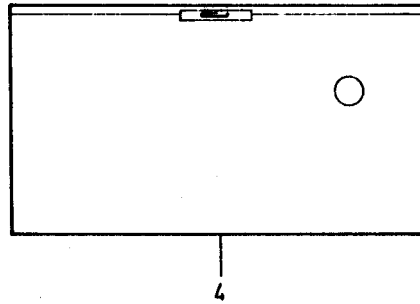
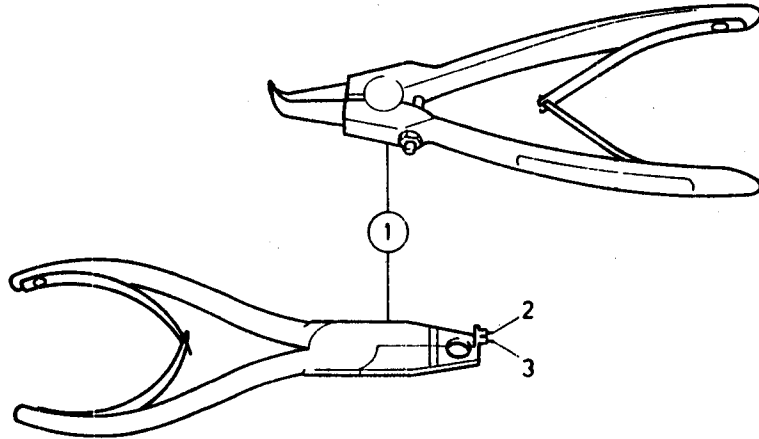
211



ALN / NSA		7610-670-6200	Nr	2-3-0
HAND- UND FAUSTFEUERWAFFEN ARMES A FEU PORTATIVES ET A POING			7,5MM STGW 57, SPEZ WERKZG FUER WAFM F ASS 7,5MM 57, OUTILS SPEC POUR ARM	
Fig	ALN / NSA	Gegenstand	Objet	
1	670-7063	STECKSCHLUESSEL SPEZ d7X148MM FUER DRUCKPUNKTREGULIERUNG	CLEF SPECIALE d7X148MM POUR LE REGLAGE DU CRAN D'ARRET	
2	129-1822	SICHERUNGSRINGZANGE 135MM, GERADE, TYP A1, FUER AUSSENSICHERUNGEN	PINCE 135MM, DROITE, TYPE A1, POUR CIRCLIPS EXTERIEURS	
3	670-7062	SPANNHEBEL 136X43X5MM FUER DRUCKPUNKTREGULIERUNG	LEVIER D'ARME 136X43X5MM POUR LE REGLAGE DU CRAN D'ARRET	
4	129-2892	DURCHSCHLAG ZYL d1,8X22/105MM	CHASSE-GOUPILLE CYL d1,8X22/105MM	
5	129-0118	GABELSCHLUESSEL 10MM	CLEF A FOURCHE 10MM	
6	670-7071	JUSTIERSCHLUESSEL 60X20X1,2MM ZU LOCHVISIER	CLEF DE REGLAGE 60X20X1,2MM POUR DIOPTRE	
7	670-7075	SCHLISSABSTANDLEHRE FUER VERSCHLUSS	JAUGE POUR DISTANCE DE FERMETURE A LA CULASSE	
8	306-2201	ETUI AUS KUNSTSTOFF 86X21MM	ETUI EN MATIERE PLASTIQUE 86X21MM	
9	670-7077	SCHLISSABSTANDLEHRE IN ETUI	JAUGE POUR LA DISTANCE DE FERMETURE DANS ETUI	
10	670-7050	DURCHSCHLAG NR 10 d2,8/5X100MM FUER SPANNHUELSE ZU KORNTRAEGER	CHASSE-GOUPILLE NO 10 d2,8/5X100MM POUR GOUPILLE TUBULAIRE DE PORTE-GUIDON	
11	670-7051	DURCHSCHLAG NR 11 d2/3,8X100MM FUER SPANNHUELSE ZU KORNTRAEGER	CHASSE-GOUPILLE NO 11 d2/3,8X100MM POUR GOUPILLE TUBUL DE PORTE-GUIDON, -DIOPTRE	
12	670-7052	DURCHSCHLAG NR 12 d1,7/2,8X100MM	CHASSE-GOUPILLE NO 12 d1,7/2,8X100MM	
13	670-7053	DURCHSCHLAG NR 13 d2,5/8X100MM 80GRAD FUER STIFT ZU MAGAZINHALTER	CHASSE-GOUPILLE NO 13 d2,5/8X100MM 80 DEGRES, POUR GOUPILLE D'ARRET DU MAGASIN	
14	670-7055	DURCHSCHLAG NR 14 d1,9/8X100MM 80GRAD	CHASSE-GOUPILLE NO 14 d1,9/8X100MM 80 DEGRES	
15	670-7056	NIETKOERNER NR 15 d8MM 110GRAD,EINSEITIG ANGEFLAECHT FUER STIFT ZU KOLBENSICHERUN	POINTEAU A RIVER NO 15 d8MM 110 DEGRES, 1 COTE PLAT POUR GOUPILLE DE SUR CROSSE	
16	670-7057	NIETKOERNER NR 16 d2,8/11X100MM 110GRAD	POINTEAU A RIVER NO 16 d2,8/11X100MM 110 DEGRES	
17	670-7058	NIETKOERPER NR 17 d8X100MM 110GRAD,EIN- SEITIG ANGEFLACHT, STIFT ZU GUMMIPUFFER	POINTEAU A RIVER NO 17 d8X100MM 110 DEGRES,1 COTE PLAT,GOUPILLE AMORT CAOUT	
18	670-7059	NIETKOERNER NR 18 d8/5,5X100MM 110GRAD EINSEITIG ANGEFL F STIFT ZU GUMMIPUFFER	POINTEAU A RIVER NO 18 d8/5,5X100MM 110 DEGRES 1 COTE PLAT,GOUPILLE AMORT CAOUT	



VERSORGUNGSBEREICH TRUPPE / BLOC DE RAVITAILLEMENT DE TROUPE





ALN / NSA 7610-670-6200

Nr 2-3-0

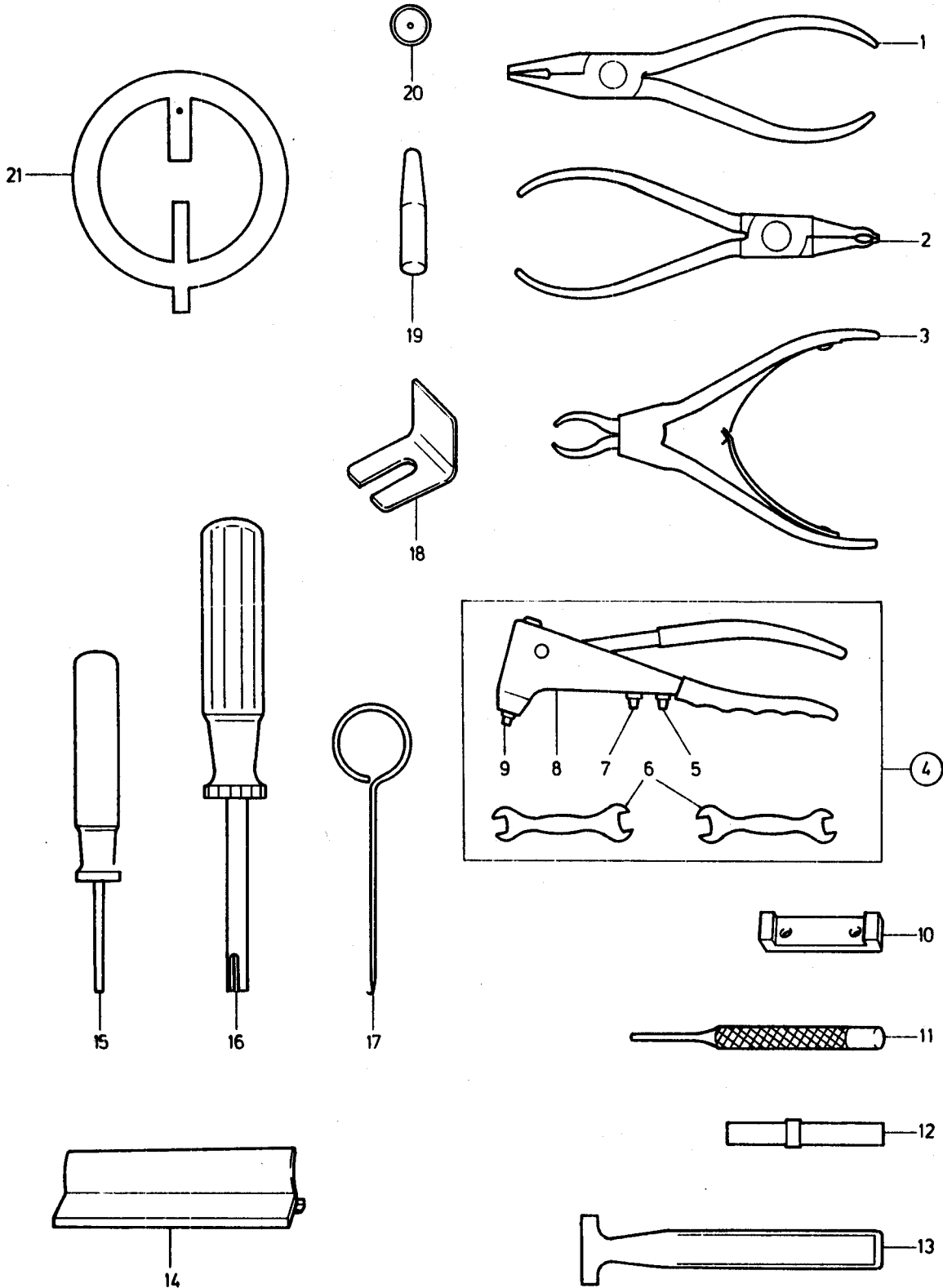
HAND- UND FAUSTFEUERWAFFEN
ARMES A FEU PORTATIVES ET A POING7,5MM STGW 57, SPEZ WERKZG FUER WAFM
F ASS 7,5MM 57, OUTILS SPEC POUR ARMTe
Pa

Fig	ALN / NSA	Gegenstand	Objet
1	670-7072	SICHERUNGSRINGZANGE FUER AUSSEN- SICHERUNGEN ALTE AUSFUEHRUNG MIT STIFTE EXECUTION ANCIENNE AVEC CHEVILLES	PINCE SPECIALE POUR ANNEAUX DE SURETE POUR DIOPTRE DE F ASS 57 ALTE AUSFUEHRUNG MIT STIFTE EXECUTION ANCIENNE AVEC CHEVILLES
2	670-7079	STIFT d2X6,5MM ZU SICHERUNGSRINGZANGE	GOUPILLE d2X6,5MM POUR PINCE D'ANNEAUX DE SURETE
3	670-7078	STIFT d2X10MM ZU SICHERUNGSRINGZANGE	GOUPILLE d2X10MM POUR PINCE D'ANNEAUX DE SURETE
4	670-7060	UNTERLAGE 115X60X15MM, KUNSTSTOFF	BLOC D'APPUI 115X60X15MM, MATIERE PLASTIQUE
5	670-7073	KORNMARKIERUNGSMEISSEL 92X10X10MM	CISEAU 92X10X10MM, POUR MARQUER LES GUIDON
6	275-4082	SPRENGRING d15X1MM, FEDERBRONZE	BAGUE DE BUTEE d15X1MM BRONZE A RESSORTS
7	275-4081	LINSE d15X2,8MM	LENTILLE d15X2,8MM
8	275-4080	LAUFLUPE d17X36MM, VERGROESSERUNG 1,25X ENTH/CONT FIG 6,7	LOUPE DE CONTROLE d17X36MM, GROSSISSEMENT 1,25X ENTH/CONT FIG 6,7

20.1



VERSORGBEREICH BASIS UND VERWALTUNG / DOMAINES DU SOUTIEN DE BASE ET D'ADMINISTRATION





ALN / NSA 7610-670-6200

Nr 2-3-1

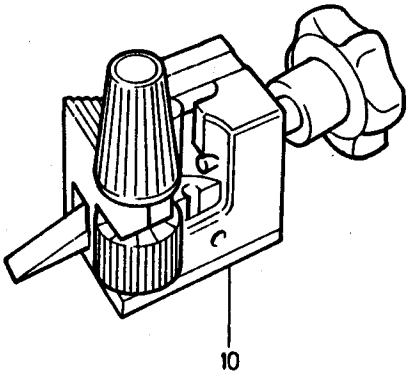
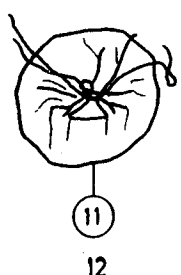
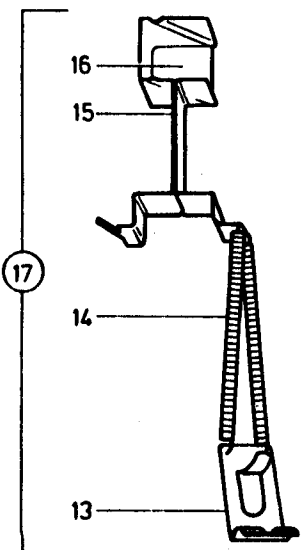
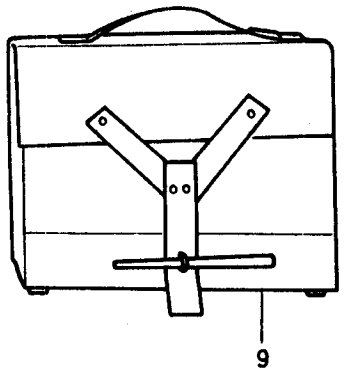
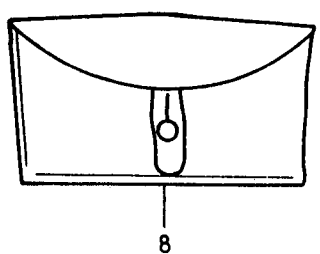
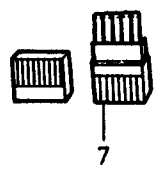
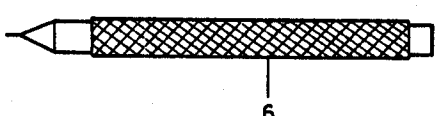
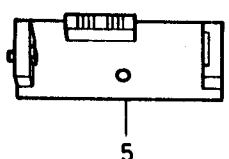
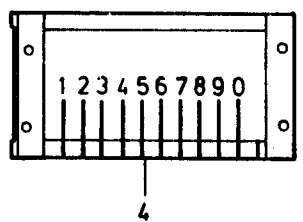
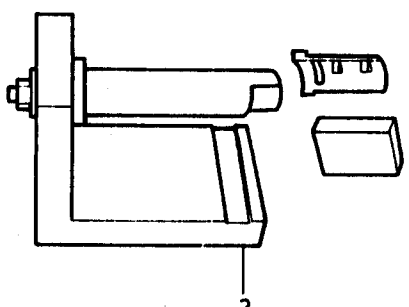
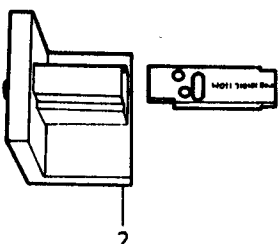
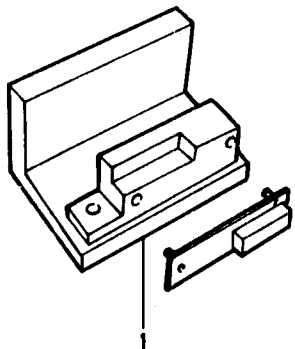
HAND- UND FAUSTFEUERWAFFEN
ARMES A FEU PORTATIVES ET A POING7,5MM STGW 57, SPEZIALWERKZEUGE
F ASS 7,5MM 57, OUTILS SPECIAUXT
P

Fig	ALN / NSA	Gegenstand	Objet
1	670-7065	SPEZIALZANGE 140X50MM FUER LOCHVISIER-MONTAGE	PINCE SPECIALE 140X50MM POUR MONTAGE DU DIOPTRE
2	670-7064	SPEZIALZANGE 140X50MM FUER SCHLAGHAMMER-MONTAGE	PINCE SPECIALE 140X50MM POUR MONTAGE DU CHIEN
3	670-7066	SPEZIALZANGE 125X83MM FUER RINGFEDER (LAUF)	PINCE SPECIALE 125X83MM POUR RESSORT ANNULAIRE (CANON)
4	129-9224	HANDNIETZANGE TT 55A, FUER POP-BLINDNIETEN, MIT 2 GABELSCHLUESSELN ENTH/CONT FIG 5-9	PINCE A RIVER TT 55A, POUR RIVETS AVEUGLES POP, AVEC 2 CLEFS A FOURCHE ENTH/CONT FIG 5-9
5	129-9218	MUNDSTUECK K, FUER POP-NIETEN d4,0MM	MACHOIRE K, POUR RIVETS POP d4,0MM
6	129-9226	DOPPEL-GABELSCHLUESSEL SPEZ 7/16X3/8''	CLEF A FOURCHE DOUBLE SPEC 7/16X3/8''
7	129-9217	MUNDSTUECK J, FUER POP-NIETEN d2,8-3,2MM	MACHOIRE J, POUR RIVETS POP d2,8-3,2MM
8	129-9225	HANDNIETZANGE TT 55A	PINCE A RIVER TT 55A
9	129-9216	MUNDSTUECK H, FUER POP-NIETEN d2,4MM	MACHOIRE H, POUR RIVETS POP d2,4MM
10	670-7801	FUEHRUNG FUER SICHERUNGSBOLZENMONTAGE	GUIDAGE POUR MONTAGE DE GOUPILLE DE SURETE
11	129-2903	DURCHSCHLAG ZYL d3,5X115MM, RAENDRIERT ERSETZT DURCH 129-2883	CHASSE-GOUPILLE CYL d3,5X115MM, MOLETEE ERSETZT DURCH 129-2883
12	670-7804	NIETENKOEPPER FUER NIETE ZU DOPPELFEDER FUER WINTERABZUG	POINTEAU POUR RIVER POUR RIVET DU DOUBLE RESSORT DE LA DETENTE D'HIVER
13	670-7807	SETZSTEMPEL FUER MANTELROHR	REFOULOIR POUR LE MANCHON
14	670-7806	RICHTUNTERLAGE FUER MANTELROHR	TASSEAU POUR DRESSER LE MANCHON
15	670-7068	ZENTRIERSTIFT d4X128MM MIT GRIFF FUER ABZUGMONTAGE	TIGE DE CENTRAGE d4X128MM AVEC MANCHE POUR MONTAGE DE DETENTE
16	670-7069	MONTAGEDORN d8X175MM MIT GRIFF FUER ZUENDSTIFT	TASSEAU d8X175MM AVEC MANCHE POUR LE MONTAGE DU PERCUTEUR
17	670-7061	MONTAGEHAKEN d2X130MM FD ST FUER ABZUGFEDER	CROCHET DE MONTAGE d2X130MM AC RESS POUR RESSORT DE DETENTE
18	670-7070	HALTER 22X22X18MM ZU LADEZEIGER	SUPPORT 22X22X18MM POUR INDEX DE CHARGE
19	670-7067	MONTAGEDORN d2,5/4X20MM FUER ABZUG	TASSEAU d2,5/4X20MM POUR LE MONTAGE DE LA DETENTE
20	670-7921	LOCHBLENDE d36/3X10MM, CU	DIAPHRAGME d36/3X10MM, CU
21	670-7922	JUSTIERTAFEL 320X450MM, ZU STURMGEGWEHR 1957 MIT ZIELFERNROHR	TABLEAU D'AJUSTAGE 320X450MM, POUR FUSIL D'ASSAUT 1957 AVEC LUNETTE

20.1



VERSORGUNGSBEREICH BASIS UND VERWALTUNG / DOMAINES DU SOUTIEN DE BASE ET D'ADMINISTRATION





ALN / NSA 7610-670-6200

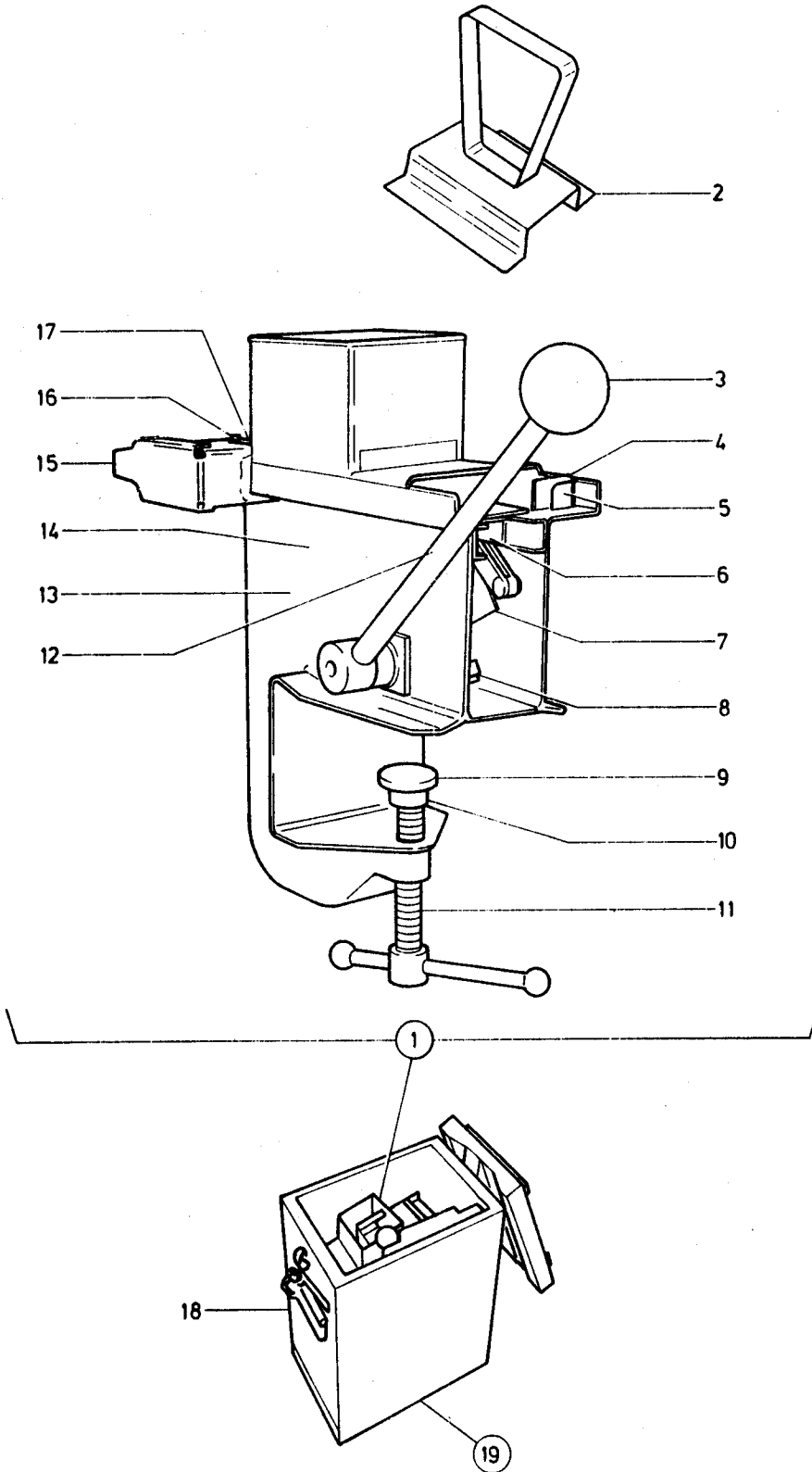
Nr 2-4-0

HAND- UND FAUSTFEUERWAFEN
ARMES A FEU PORTATIVES ET A POING7,5MM STGW 57, WERKZEUGE UND ZUBEH
F ASS 7,5MM 57, OUTILS ET ACCESS

; Te Pa

Fig	ALN / NSA	Gegenstand	Objet
1	670-7800	STEMPELVORRICHTUNG 2-TEILIG FUER ABZUG-GEHAEUSE	REFOULOIR EN 2 PARTIES POUR LA BOITE DE DETENTE
2	670-7802	STEMPELVORRICHTUNG 2-TEILIG FUER KOLBEN-HALS	REFOULOIR EN 2 PARTIES POUR LE COL DE CROSSE
3	670-7803	STEMPELVORRICHTUNG 3-TEILIG FUER MANTEL-ROHR	REFOULOIR EN 3 PARTIES POUR MANCHON
4	670-7805	AETZSCHABLONE FUER VERSCHLUSSTEILE	POCHOIR POUR CHIFFRER A L'EAU-FORTE LES PARTIES DE LA CULASSE
	278-0845	AETZTINTE S-4 FUER MG UND STGW-VERSCHLUESSE, 100ML IN FLASCHE GIFTKLASSE 2 CLASSE DE TOXICITE 2	ENCRE CAUSTIQUE S-4 POUR CULASSE DE MITR ET F ASS, 100ML DANS FLACON GIFTKLASSE 2 CLASSE DE TOXICITE 2
5	670-7809	HILFSWERKZEUG FUER AETZSCHABLONE	OUTILLAGE POUR GABARIT
6	670-7810	STICHEL d6,5X100MM	CHASSE-COUPILLE, d6,5X100MM, MODIFIE
7	670-7808	SCHLAGZAHL, 4MM, SPEZIAL (SATZ)	JEUX DE POINCON A FRAPPER, 4MM, SPECIAL (CHIFFRE)
8	670-7105	MAGAZINTASCHE AUS LEDER FUER 1 STGW-MAGAZIN	SACOCHE EN CUIR POUR 1 MAG POUR F ASS
9	670-7109	TASCHE SEGELTUCH, FUER STGW MAGAZINE	SACOCHE, TOILE A VOILE, POUR MAGASINS DE F ASS
10	670-7812	WERKZEUG ZUM AUSWECHSELN DES KORNS MIT LEUCHTEINSATZ, FUER STGW 57 ETAT K 14.1.142	OUTIL POUR REMPLACER LE GUIDON AVEC ELEMENT LUMINEUX, POUR F ASS 57 ETAT K 14.1.142
11	670-6806	ERSATZTEILE FUER STGW 57, IN BEUTEL ETAT K 7.1.5	PIECES DE RECHANGE POUR F ASS 57, DANS POCHE ETAT K 7.1.5
12	306-0202	BEUTEL d200MM LEDER	POCHETTE d200MM CUIR
13	670-7090	HAKEN 34X20X1MM ST	CROCHET 34X20X1MM AC
14	670-7076	ZUGFEDER d5,5/0,9X75MM FD ST	RESSORT DE TENSION d5,5/0,9X75MM AC RESS
15	670-7099	SPIEGELHALTER 76X55,7X24MM ST	PORTE-MIROIR 76X55,7X24MM AC
16	670-7095	SPIEGEL 30X22X2MM	MIROIR 30X22X2MM
17	670-7096	VISIERKONTROLLSPIEGEL, KOMPL ENTH / CONT FIG 13-16	MIROIR DE CONTROLE DU VISEUR, KOMPL ENTH / CONT FIG 13-16

20.1





ALN / NSA 7610-670-6200

Nr 2-4-1

HAND- UND FAUSTFEUERWAFFEN
ARMES A FEU PORTATIVES ET A POING7,5MM STGW 57, MAG ABFUELLAPPARAT
F ASS 7,5MM 57, APP REMPLIR LES MAG

Fig	ALN / NSA	Gegenstand	Objet
1	690-9950	MAGAZINABFUELLAPPARAT FUER 7,5MM STURM-GEWEHR 1957 ENTH/CONT FIG 2-17	APPAREIL A REMPLIR LES MAGASINS POUR FUSIL D'ASSAUT 7,5MM 1957 ENTH/CONT FIG 2-17
2	690-9977	DRUCKPLATTE 85X80X76MM, FUER EINFUELLTRICHTER	PLAQUE DE PRESSION 85X80X76MM, POUR ENTONNOIR DE REMPLISSAGE
3	208-1320	KUGELGRIFF E36, d36MM M10, FORMPRESSSTOFF SCHWARZ	POIGNEE SPHERIQUE E36, d36MM M10, MATIERE MOULEE NOIRE
4	690-9974	LEITBLECH 154X84X1,5MM	TOLE DE GUIDAGE 154X84X1,5MM
5	690-9978	BLATTFEDER ZU LEITBLECH	RESSORT A LAME POUR TOLE DE GUIDAGE
6	690-9969	SCHLITTEN 60X28X15MM	GLISSIERE 60X28X15MM
	690-9970	DISTANZHUELSE d5/8X11,3MM	DOUILLE D'ECARTEMENT d5/8X11,3MM
	690-9971	DISTANZHUELSE d5/8X3,3MM	DOUILLE D'ECARTEMENT d5/8X3,3MM
	690-9973	ROLLE d5/12X6MM	ROULEAU d5/12X6MM
7	690-9963	MITNEHMER 83X37,4X24MM	ENTRAINEUR 83X37,4X24MM
	690-9966	SCHUBSTANGE 45X10X4MM	BARRE D'AVANCEMENT 45X10X4MM
	690-9967	ZUSCHIEBEKLINKE 56X10X4MM	CLIQUET-POURVOYEUR 56X10X4MM
	690-9968	DREHFEDER d9/0,8X4,8MM N6, FUER ZUSCHIEBEKLINKE	RESSORT DE TORSION d9/0,8X4,8MM N6, POUR CLIQUET-POURVOYEUR
8	690-9964	KEIL M7 d8X40MM	CLAVETTE M7 d8X40MM
	177-1140	SECHSKANTMUTTER M7 VSM 13753 8 A2P	ECROU SIX-PANS M7 VSM 13753 8 A2P
	178-5182	ZAHNSCHEIBE I d7,4/13MM VSM 12754 FD ST PROM	RONDELLE EVENTAIL I d7,4/13MM VSM 12754 AC RESS PROM
	690-9965	DREHFEDER ZU MITNEHMER	RESSORT DE TORSION POUR ENTRAINEUR
9	690-9976	DRUCKTELLER d30/20X15MM	CALOTTE DE PRESSION d30/20X15MM
10	185-7554	SPANNHUELSE d2,5X16MM DIN 1481 FD ST	GOUPILLE TUBULAIRE d2,5X16MM DIN 1481 AC RESS
11	690-9975	BEFESTIGUNGSSCHRAUBE M14X90 MIT STANGE	VIS DE FIXATION M14X90 AVEC BROCHE
12	690-9962	HEBEL 250X88MM	LEVIER 250X88MM
13	690-9951	GEHAEUSE 294X185X100MM	BOITIER 294X185X100MM
14	186-5905	SPANNHUELSE d5X50MM DIN 1481 FD ST ROSTFR	GOUPILLE TUBULAIRE d5X50MM DIN 1481 AC RESS INOX
15	690-9958	MAGAZINHALTER 67X27X12,5MM	ARRET DU MAGASIN 67X27X12,5MM
	690-9959	NIETBOLZEN d6/3X12MM	RIVET A PORTEE d6/3X12MM
	205-8180	DRUCKFEDER d9/1X33MM N12 FD ST	RESSORT DE PRESSION d9/1X33MM N12 AC RESS
	161-0905	NIETSTIFT B5-H9X32 DIN 7341-ST	
16	191-2200	SENKNIETE 90 GRAD d3X6MM VSM 13126,ST 34	RIVET TETE 90 DEGRES d3X6MM VSM 13126 AC 34
17	690-9960	BLATTFEDER ZU MUNDSTUECK	RESSORT A LAME POUR EMOUCHURE
18	308-4700	KISTE 330X210X435MM FUER MAGAZINABFUELL-APPARAT ZU STGW 57	CAISSE 330X210X435MM POUR APPAREIL DE REMPLISSAGE DE MAGASINS DE F ASS 57
19	690-9980	MAGAZINABFUELLAPPARAT, IN KISTE FUER STURMGWEHR 1957 ENTH/CONT FIG 1,18	APPAREIL A REMPLIR LES MAGASINS, DANS CAISSE ENTH/CONT FIG 1,18

✓

✓

✓